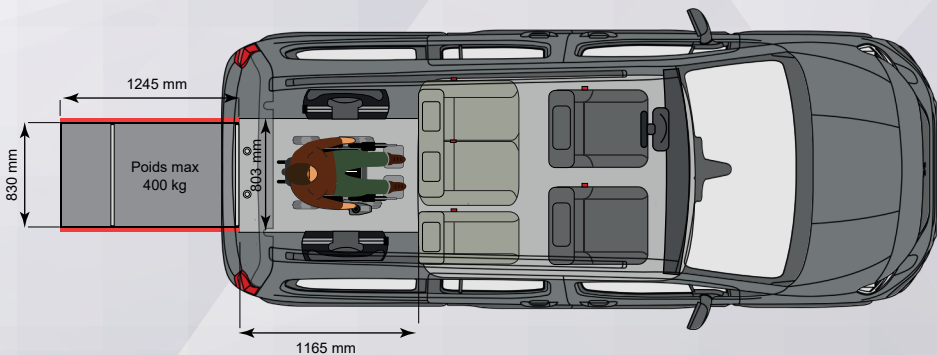
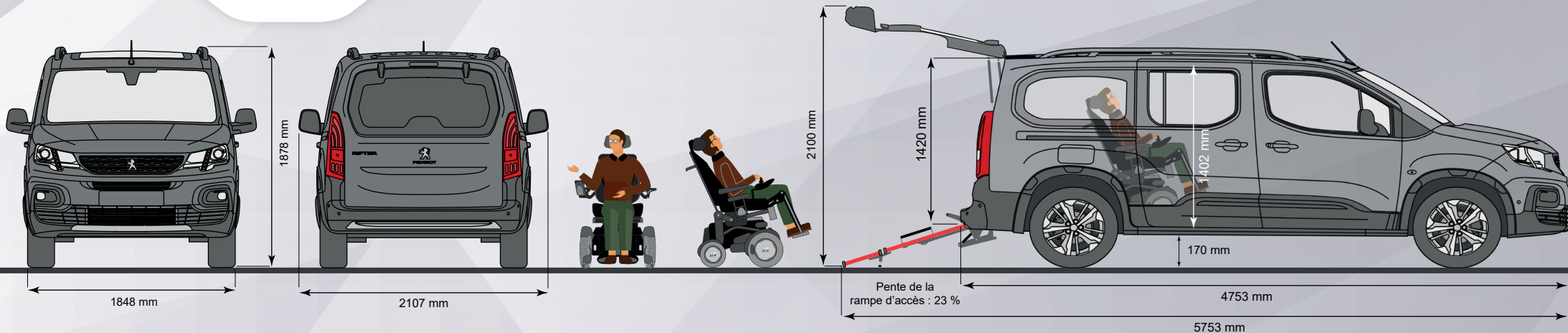
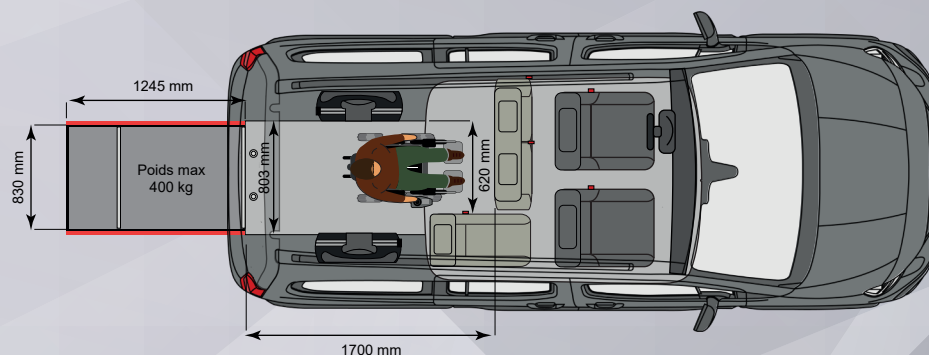


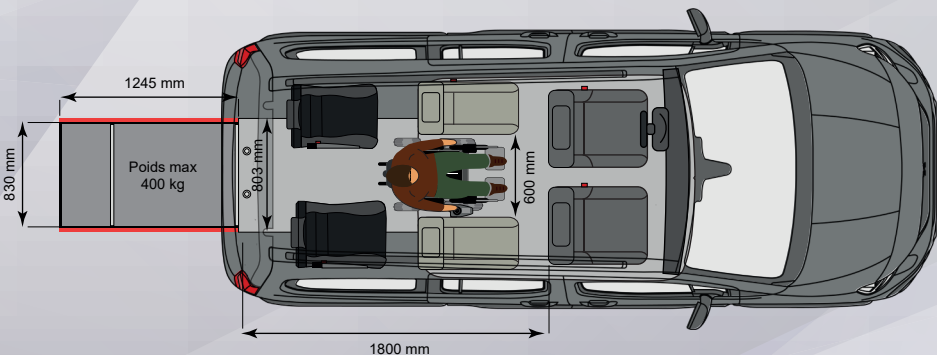
Allied Mobility™ VÉHICULE DÉCAISSÉ EN CENTRAL PAR ALLIED MOBILITY
Driving for Perfection



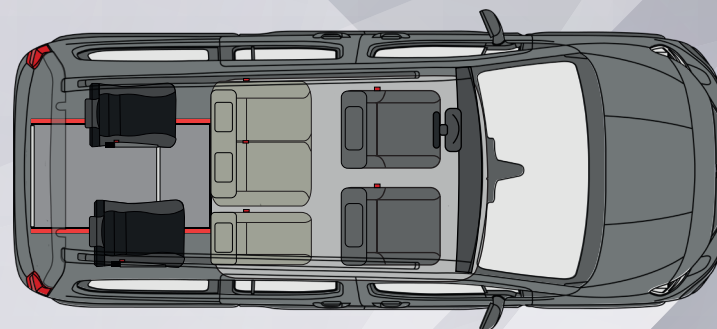
VERSION BANQUETTE D'ORIGINE, 5 PLACES + 1 FAUTEUIL



VERSION BANQUETTE D'ORIGINE, 3 PLACES + 1 FAUTEUIL



VERSION SIÈGES FIXES, 4 PLACES + 1 FAUTEUIL + 2 STRAPONTINS



VERSION BANQUETTE ORIGINE 7 PLACES AVEC COFFRE À FOND PLAT



Siège strapontin en option

Banquette arrière d'origine ou deux sièges fixes en rang 2

