

## INFORMATIONS DISTRIBUTEUR

Distributeur	
Personne à contacter	
Tél	
E-Mail	
Date essai	
Cachet	

## Descriptif général

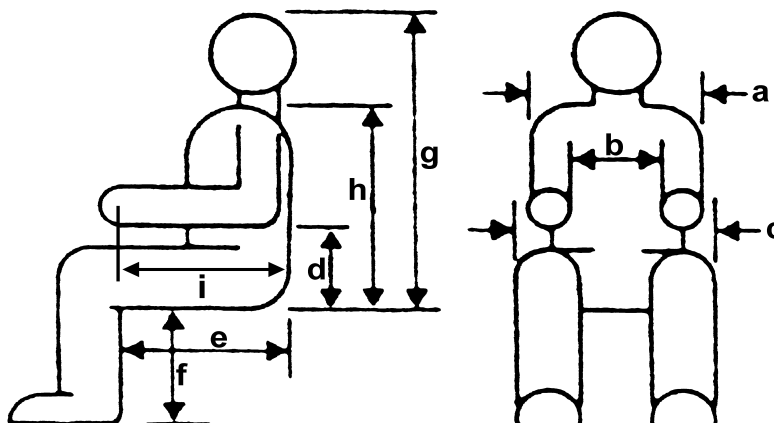
- Longueur hors tout sans repose-jambes : 88,3 cm
- Largeur hors tout : 64 cm
- Hauteur sol / plaque d'assise avec lift : 34 cm
- Bascule d'assise électrique : -15° à 45°
- Inclinaison de dossier électrique : 90°
- Hauteur du lift : 44 cm
- Garde au sol : 7 cm
- Vitesse: 7 km/h
- Autonomie : 35km
- Poids max utilisateur : 75 kg
- Poids fauteuil : 126 kg
- Electronique Dynamic control Linx
- Roues avants 3,00 x 8"
- Roues arrières 2,5 x 3"



## INFORMATIONS UTILISATEUR

Nom / Prénom :	
Adresse :	
Pathologie :	
Téléphone :	

a	cm
b	cm
c *	cm
d	cm
e *	cm
f*	cm
g	cm
h *	cm
i	cm
Poids	kg
Taille	cm



\* Dimensions obligatoires

## Fiche de mesures - Balder Junior J335

• De série • Premium

☐ Au choix

Désignation	CHOIX	REFERENCE	TARIF PUBLIC €		TARIF LPPR TTC €	
			HT	TTC		
<b>VERSION</b>						
Balder Finesse F335 pour le 7km/h	Préparé ☐	BAL_300363	20 100	21 205,50	3 938,01	Code LPPR 9178478
Balder Finesse F335 Gyro Préparé pour le 10km/h	☐	BAL_300296	21 700	22 893,50	3 938,01	Code LPPR 9178478
Electronique Linx Rem 216 et gyroscope						
Balder Finesse F335 Premium Préparé pour le 10km/h - •	☐	BAL_300365	23 400,00	24 687,00	3 938,01	Code LPPR 9178478
Electronique Linx Rem 400 avec bluetooth et émulation souris, kit éclairage LED, roulettes sous repose-jambes, chargeur USB, pneumatiques noirs						

<p>Eléments de série :</p> <ul style="list-style-type: none"> <li>• Lift et bascule d'assise + 15° / -45°</li> <li>• Dossier biomécanique anti friction avec inclinaison électrique 90°</li> <li>• Appui-tête</li> <li>• Accoudoirs relevables et réglables en hauteur</li> <li>• Anti-basculés</li> <li>• Dossier biomécanique anti friction</li> </ul>	<ul style="list-style-type: none"> <li>• Roues bandages</li> <li>• Ceinture thoracique</li> <li>• Sellerie tissu stretch noir</li> <li>• Repose jambes central à compensation et appuis mollets</li> <li>• Chargeur 24V 8-10Ah</li> <li>• Batteries 12V 50AH, Balder series (Alternative B), Gel</li> </ul>
--	---

## ÉLECTRONIQUE

Commande principale						
Pantographe escamotable	Droit	☐	BAL_300286	0	0	
	Gauche	☐	BAL_300286	0	0	
Linx Rem 216 (A)		☐	BAL_300209	0	0	
Linx Rem 400 + bluetooth (B)		☐ •	BAL_300210	1066	1124,63	
Linx Rem 500 (C)		☐	BAL_300231	1561	1646,86	
Embout de joystick Bodypoint	Standard	☐		100,00	105,50	
	Ergonomique U 7,6cm	☐	PC101A			
	Ergonomique U 10cm	☐	PC102A			
	Flexible droit H15,2cm	☐	PC104A			
	Dôme en caoutchouc	☐	PC107A			
Champignon rainuré	☐	PC110A				
Commande tierce						
Commande tierce-personne LPPR : 9384752	Joystick	☐	BAL_300522	1462	1542,41	Emplacement de montage:
	Support de main	☐	HP20071065	665	701,58	
	Scoot control		BAL_301203	3927	4142,99	
	Intuitive avec arrêt urg	☐	BAL_HP20071066	3699	3902,45	
Bouton d'arrêt d'urgence		☐	HP20071136	352	371,36	Emplacement de montage:
Commande spéciale						
Bras de commande au menton escamotable mécanique	droit	☐	300613	1924	2029,82	
	gauche	☐	300698	1924	2029,82	
Module de puissance pour joystick spécial		☐	300409	955	1007,525	
All round joystick (250g)		☐	-	1900	2004,5	
Multi joystick (50g)		☐	300492	2773	2925,515	
Micro joystick (8,5g)		☐	-	2773	2925,515	
Twisted tube interrupteur commande au menton rouge		☐	300498	271	285,905	
Twisted tube interrupteur commande au menton vert		☐	300494	258	272,19	
3-switch-driving commande avec le dos de la tete		☐	HP20071064	2159	2277,745	

## DOSSIER

Taille de coussin de dossier et plaque de dossier :						
Dossier standard						
Junior 1	☐		0	0	Largeur	Hauteur
Junior 2	☐		0	0	30	40
Taille fabrication spéciale		☐	HP20083148/49	sur devis	35	42
					L :	H :
Options de dossier						
Appui lombaire gonflable	☐		121	127,66		
Revetement SKAI	☐	HP20083206	285	300,68		

ASSISE						
<b>Assise évolutive et taille plaque d'assise</b>						
Plaque d'assise					<b>Largeur</b>	<b>Profondeur</b>
Plaque ajustable fabrication spéciale	<input type="checkbox"/>	HP20083152	sur devis		L : -	P : -
Junior 1	<input type="checkbox"/>		0	0	30	35
Junior 2	<input type="checkbox"/>		0	0	35	40
Taille unique fabrication spéciale	<input type="checkbox"/>	BAL_HP20083154	sur devis		L :	P :
<b>Taille coussin d'assise : (attention profondeur réelle -2,5cm)</b>						
Coussin standard plat					<b>Largeur</b>	<b>Profondeur</b>
Junior 1	<input type="checkbox"/>		0	0	30	35
Junior 2	<input type="checkbox"/>		0	0	35	40
Taille fabrication spéciale	<input type="checkbox"/>	BAL_HP20083155	sur devis		L :	P :

<b>Options d'assise</b>						
Revetement incontinence	<input type="checkbox"/>	300544-55	304	320,72		
Revetement SKAI	<input type="checkbox"/>	HP20083205	233	245,82		
Assise avec relief	<input type="checkbox"/>					

APPUI TETE						
Appui tête standard					<b>Largeur</b>	<b>Hauteur</b>
Taille 1		HP20071400	0	0	18	9
Taille 2		HP20071400	0	0	23	11
Appui tete, revetement skai		HP20083207	78,00	82,29		

ACCOUDOIRS						
<b>Longeur d'accoudoirs :</b>						
Accoudoirs courts	<input type="checkbox"/>	BAL_HP20071040	0	0	Conseillés pour manchettes confort 1-2	
<b>Hauteur d'accoudoirs (à partir de la plaque) :</b>						
Hauteur 1	<input type="checkbox"/>		0	0	Standard 26,5cm, ajustable de 19 à 29cm	
Hauteur 2	<input type="checkbox"/>		0	0	Standard 29cm, ajustable de 21,5 à 31,5cm	
<b>Manchettes</b>						
Standardes	<input type="checkbox"/>	BAL_480382	0	0	Rubber, réglage par rail,	
Taille		A	B	C		
Comfort 1-2	<input type="checkbox"/>	30	7,5	40	0	0
Conseillés pour accoudoirs courts						
<b>Type de manchettes</b>						
manchettes mousse souple	<input type="checkbox"/>		330	348,15		
manchette profilée droite	<input type="checkbox"/>		330	348,15		
manchette profilée gauche	<input type="checkbox"/>		330	348,15		

REPOSE-JAMBES						
<b>Repose-jambes central électrique à compensation</b>						
Compensation 10cm	<input type="checkbox"/>	BAL_HP20071051	0	0		
<b>Palettes</b>						
Palettes séparées large : 22cm	<input type="checkbox"/>	BAL_HP20071054/55	0	0		
Palettes séparées small : 16cm	<input type="checkbox"/>	BAL_HP20071056/57	0	0		
Monopalette	<input type="checkbox"/>	BAL_HP20071058	478	504,29		
<b>Appuis-mollets</b>						
Small : largeur 12cm ; hauteur 16cm	<input type="checkbox"/>	BAL_HP20071061				
Large : largeur 12cm ; hauteur 22cm	<input type="checkbox"/>	BAL_HP20071060				
<b>Autres</b>						
Roulettes sous repose-jambes	<input type="checkbox"/>	BAL_HP20071315	117,00	123,44		

POSITIONNEMENT ET MAINTIEN DU CORPS						
<b>Ceintures et aides au positionnement du corps</b>						
Ceinture ventrale avec enrouleur	<input type="checkbox"/>	BAL_HP20071102	317	334,44		
Ceinture ventrale auto lock	<input type="checkbox"/>	BAL_HP20071104	264	278,52		
Harnais 4 points	<input type="checkbox"/>	BAL_HP20071105	204	215,22		
Ceinture thoracique	<input type="checkbox"/>	BAL_HP20071107	212	223,66		
Harnais thoracique avec capitonnage	<input type="checkbox"/>	BAL_HP20070225	301	317,56		

ARRIMAGE AUTOMOBILE						
<b>Balder</b>						
Stabilisateur de siège ©	<input type="checkbox"/>	300505	664	700,52		
<b>Dahls engineering</b>						
Adaptateur Dahls avec plaque d'ancrage	<input type="checkbox"/>	BAL_HP20071412	1496	1578,28		
Adaptateur Dahls sans plaque d'ancrage	<input type="checkbox"/>	BAL_HP20071413	1399	1475,95		

ACCESSOIRES						
<b>Table et support</b>						
1/2 tablette escamotable	<input type="checkbox"/>	BAL_HP20071081/./88	552,00	582,36	Coté d'installation :	
tablette centrale	<input type="checkbox"/>	BAL_HP20070222/./24	732	772,26	Coté d'installation :	
Porte canne sous accoudoir (1 canne)	<input type="checkbox"/>	BAL_HP20071091	192	202,56		
Porte canne sous accoudoir (2 cannes)	<input type="checkbox"/>	BAL_HP20071092	251	264,81		
Porte canne avec sangles (2 cannes)	<input type="checkbox"/>	BAL_HP20071093	290	305,95		
Porte canne au dossier	<input type="checkbox"/>	BAL_HP20070230	354	373,47		
<b>Eclairage</b>						
Kit éclairage	<input type="checkbox"/>	BAL_300578	484	510,62		
Kit éclairage avec clignotants	<input type="checkbox"/>	BAL_300615	728	768,04		
<b>Sac et panier</b>						
Panier, amovible, fixé au dossier	<input type="checkbox"/>	BAL_HP20071097	190	200,45		
Support de sac a dos	<input type="checkbox"/>	BAL_HP20071098	173	182,52		
Sac pour accoudoir avec fermeture éclair	<input type="checkbox"/>	HP20071110	192	202,56		
Sac à dos de dossier	<input type="checkbox"/>	HP20071112	118	124,49		
<b>Positionnement</b>						
Cales-tronc 8*11 (paire)	<input type="checkbox"/>	BAL_HP20071117	864	911,52		
Cales-cuisses 10*15 (paire)	<input type="checkbox"/>	BAL_HP20071125	738	778,59		
Plot d'abduction velcro		BAL_HP20071127	102	107,61		
<b>Accessoire déplacement</b>						
Arrêt d'urgence	<input type="checkbox"/>	BAL_HP20071136	352	371,36		
Retroviseur droit, pliant	<input type="checkbox"/>	BAL_HP20071137	253	266,92		
Retroviseur gauche, pliant	<input type="checkbox"/>	BAL_HP20071138	253	266,92		
Sécurité anti-écrasement	<input type="checkbox"/>	BAL_HP20071139	812	856,66		
Clavier multifonctions de véris séparés 10 fonctions ; boutons	<input type="checkbox"/>	BAL_300234	497	524,34	Emplacement de montage:	
<b>Roues</b>						
Pneumatiques avants	<input type="checkbox"/>	BAL_4627	0	0	Véhicule : Attention, bandages recommandés Une mauvaise pression des pneumatiques perturbe le positionnement dans l'arrimage automobile Dahls	
Pneumatiques arrières	<input type="checkbox"/>	BAL_000631	0	0		
Bandage avants	<input type="checkbox"/>	BAL_4626	0	0		
Bandage arrières	<input type="checkbox"/>	BAL_000087	0	0		
<b>Autres</b>						
Couleur personnalisée	<input type="checkbox"/>		300	316,50	code couleur RAL :	
Chargeur USB	<input type="checkbox"/>	BAL_300332	301	317,56		

FABRICATIONS SPECIALES / COMMENTAIRES						
Accoudoirs relevable électriquement (unité)	<input type="checkbox"/>	BAL_HP20083009	2900	3059,50		
Repose pied relevable électriquement (unité)	<input type="checkbox"/>	BAL_HP20083083	2900	3059,50		
Demande spéciale	<input type="checkbox"/>	à l'étude et sur devis: beaucoup de possibilités				
NB : si les fabrications spéciales nécessitent la suppression de pièce de série, le prix de ces éléments de série sera déduit du prix total. Exemple : fabrication de dossier sur mesure = prix du dossier de série a deduire						

## ÉLECTRONIQUE

### Commande principale



BAL\_300209



BAL\_300210



BAL\_300231



PC102A



PC107A



PC110A



PC104A

### Commande tierce



BAL\_300522



BAL\_HP20071066



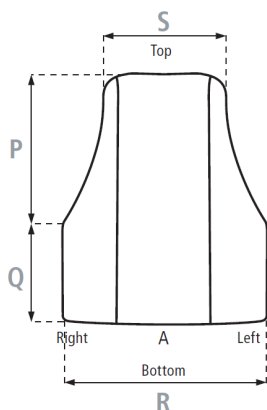
BAL\_301203



HP20071065

## DOSSIER

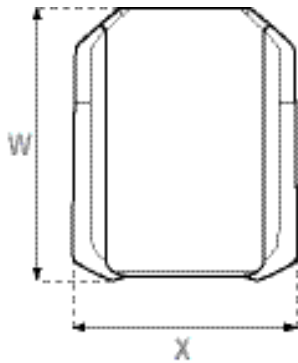
### Taille de coussin de dossier et plaque de dossier :



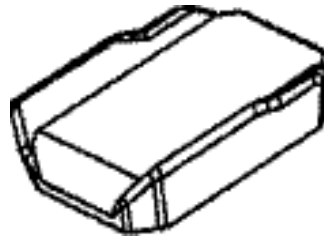
HP20083148/49

## ASSISE

Assise évolutive et taille plaque d'assise

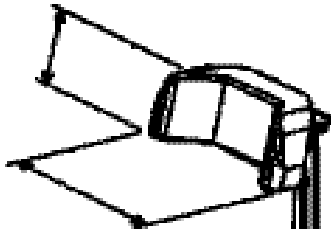


300392/8



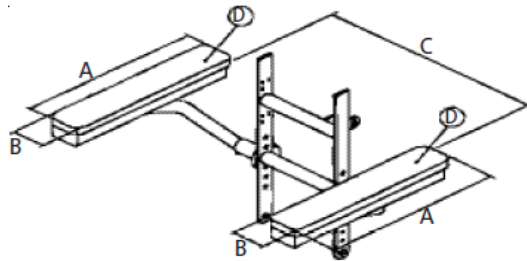
300433/8

## APPUI-TETE



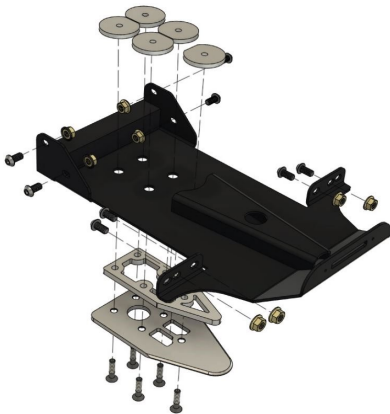
HP200710400

## ACCOUDOIRS

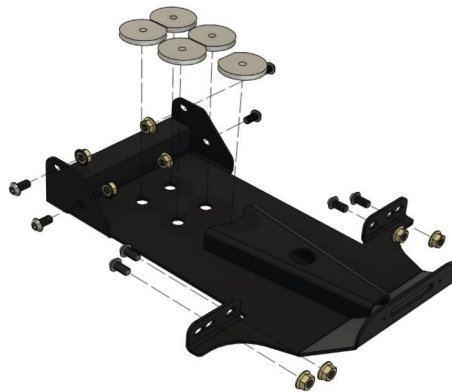


BAL\_480382

## ARRIMAGE AUTOMOBILE



BAL\_HP20071412



BAL\_HP20071413

## ACCESSOIRES



BAL\_300234