

326 Avenue du Taillan  
33320 EYSINES  
TEL : 05 56 28 55 01



## Balder Junior J340

### INFORMATIONS DISTRIBUTEUR

Distributeur	
Personne à contacter	
Tél	
E-Mail	
Date essai	
Cachet	

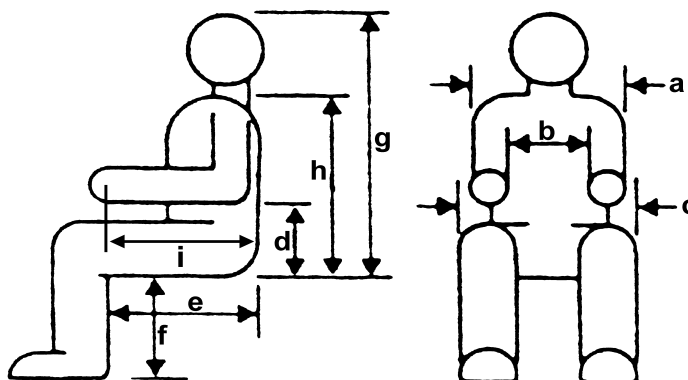
### Descriptif général

- Longueur hors tout sans repose-jambes : 104 cm
- Largeur hors tout : 64 cm
- Hauteur sol / plaque d'assise avec lift : 34 cm
- Bascule d'assise électrique : -15° à 15°
- Inclinaison de dossier électrique : 90°
- Hauteur du lift : 44 cm
- Garde au sol : 7 cm
- Vitesse: 7 km/h
- Autonomie : 35km
- Poids max utilisateur : 75 kg
- Poids fauteuil : 130 kg
- Electronique Dynamic control Linx
- Roues avants 3,00 x 8"
- Roues arrières 2,5 x 3"

### INFORMATIONS UTILISATEUR

Nom / Prénom :	
Adresse :	
Téléphone :	

a	cm
b	cm
c *	cm
d	cm
e *	cm
f*	cm
g	cm
h *	cm
i	cm
Poids	kg
Taille	cm



\* Dimensions obligatoires

● Premium

Au choix

Désignation	CHOIX	REFERENCE	TARIF PUBLIC €		TARIF LPPR TTC €	
			HT	TTC		
<b>VERSION</b>						
Balder Finesse F340 Préparé pour le 7km/h	<input type="checkbox"/>	BAL_300715	25 100	26 480,50	5 187,48	Code LPPR 9110162
Electronique Linx Rem 216						
Balder Finesse F340 Gyro Préparé pour le 10km/h	<input type="checkbox"/>	BAL_300915	26 700	28 168,50	5 187,48	Code LPPR 9110162
Electronique Linx Rem 216 et gyroscope						
Balder Finesse F340 Premium Préparé pour le 10km/h - Gyro ●	<input type="checkbox"/>	BAL_300556	28 400	29 962,00	5 187,48	Code LPPR 9110162
Electronique Linx Rem 400 avec bluetooth et émulation souris, kit éclairage LED, roulettes sous repose-jambes, chargeur USB, pneumatiques noirs						

**ÉLECTRONIQUE****Commande principale**

Pantographe escamotable	Droit	<input type="checkbox"/>	BAL_300286	0	0	
	Gauche	<input type="checkbox"/>	BAL_300286	0	0	
Linx Rem 216 (A)		<input type="checkbox"/>	BAL_300209	0	0	
Linx Rem 400 + bluetooth (B)		<input type="checkbox"/>	BAL_300210	1066	1124,63	
Linx Rem 500 (C)		<input type="checkbox"/>	BAL_300231	1561	1646,86	
	Ergonomique U 7,6cm	<input type="checkbox"/>	PC101A	100,00	105,50	
	Ergonomique U 10cm	<input type="checkbox"/>	PC102A			
	Flexible droit H15,2cm	<input type="checkbox"/>	PC104A			
	Dôme en caoutchouc	<input type="checkbox"/>	PC107A			
	Champignon rainuré	<input type="checkbox"/>	PC110A			

**Commande tierce**

Commande tierce-personne LPPR : 9384752	Joystick	<input type="checkbox"/>	BAL_300522	1462	1542,41	Emplacement de montage:
	Support de main	<input type="checkbox"/>	HP20071065	665	701,58	
	Scoot control		BAL_301203	3927	4142,99	
		Intuitive avec arrêt urg	<input type="checkbox"/>	BAL_HP20071066	3699	3902,45
	Bouton d'arrêt d'urgence	<input type="checkbox"/>	HP20071136	352	371,36	

**Commande spéciale**

Bras de commande au menton escamotable mécanique	droit	<input type="checkbox"/>	300613	1924	2029,82	
	gauche	<input type="checkbox"/>	300698	1924	2029,82	
Module de puissance pour joystick spécial		<input type="checkbox"/>	300409	955	1007,525	
All round joystick (250g)		<input type="checkbox"/>	-	1900	2004,5	
Multi joystick (50g)		<input type="checkbox"/>	300492	2773	2925,515	
Micro joystick (8,5g)		<input type="checkbox"/>	-	2773	2925,515	
e interrupteur commande au menton rouge		<input type="checkbox"/>	300498	271	285,905	
be interrupteur commande au menton vert		<input type="checkbox"/>	300494	258	272,19	
-driving commande avec le dos de la tete		<input type="checkbox"/>	HP20071064	2159	2277,745	

**DOSSIER**

Taille de coussin de dossier et plaque de dossier :				guide des tailles en annexes			
Dossier standard				L		H	
Junior 1	<input type="checkbox"/>		0	0	30	40	
Junior 2	<input type="checkbox"/>		0	0	35	42	
Taille fabrication spéciale		<input type="checkbox"/>	HP20083148/49	sur devis		L :	H :
<b>Options de dossier</b>							
Appui lombaire gonflable		<input type="checkbox"/>	300530-35/300524-29	121	127,66		
Revetement SKAĪ		<input type="checkbox"/>	HP20083206	285	300,68		

**ASSISE**

Assise évolutive et taille plaque d'assise							
Plaque d'assise				Largeur		Profondeur	
Plaque ajustable fabrication spéciale		<input type="checkbox"/>	HP20083152	sur devis		L :	P :
Junior 1	<input type="checkbox"/>		0	0	30	35	
Junior 2	<input type="checkbox"/>		0	0	35	40	
Taille unique fabrication spéciale		<input type="checkbox"/>	BAL_HP20083154	sur devis		L :	P :
<b>Taille coussin d'assise : (attention profondeur réelle -2,5cm)</b>							
Coussin standard plat				Largeur		Profondeur	
Junior 1	<input type="checkbox"/>		0	0	30	35	
Junior 2	<input type="checkbox"/>		0	0	35	40	
Taille fabrication spéciale		<input type="checkbox"/>	BAL_HP20083155	sur devis		L :	P :

**Options d'assise**

Revetement incontinence		<input type="checkbox"/>	300544-55	304	320,72		
Revetement SKAĪ		<input type="checkbox"/>	HP20083205	233	245,82		
Assise avec relief		<input type="checkbox"/>	-	0	0		

**APPUI TETE**

Appui tête standard				Largeur		Hauteur	
Taille 1	<input type="checkbox"/>	HP20071400	0	0	18	9	
Taille 2	<input type="checkbox"/>	HP20071400	0	0	23	11	
Appui tete, revetement skaĪ		<input type="checkbox"/>	HP20083207	78,00	82,29		

ACCOUDOIRS						
<b>Longueur d'accoudoirs :</b>						
Accoudoirs courts	<input type="checkbox"/>	BAL_HP20071040	0	0	Conseillés pour manchettes confort 1-2	
<b>Hauteur d'accoudoirs (à partir de la plaque) :</b>						
Hauteur 1	<input type="checkbox"/>	-	0	0	Standard 26,5cm, ajustable de 19 à 29cm	
Hauteur 2	<input type="checkbox"/>	-	0	0	Standard 29cm, ajustable de 21,5 à 31,5cm	
<b>Manchettes</b>						
Standard	<input type="checkbox"/>	BAL_480382	0	0	Rubber, réglage par rail	
Taille	Largeur entre accoudoirs (B)					
Confort 1-2 / 30 cm	<input type="checkbox"/>	40	-	0	0	Conseillés pour accoudoirs courts
<b>Type de manchettes</b>						
Manchettes mousse souple	<input type="checkbox"/>	-	330	348,15		
Manchette profilée droite	<input type="checkbox"/>	-	330	348,15		
Manchette profilée gauche	<input type="checkbox"/>	-	330	348,15		

REPOSE-JAMBES					
<b>Repose-jambes central électrique à compensation</b>					
Compensation 10cm	<input type="checkbox"/>	BAL_HP20071051	0	0	
<b>Palettes</b>					
Palettes séparées large : 22cm	<input type="checkbox"/>	BAL_HP20071054/55	0	0	
Palettes séparées small : 16cm	<input type="checkbox"/>	BAL_HP20071056/57	0	0	
Monopalette	<input type="checkbox"/>	BAL_HP20071058	478	504,29	
<b>Appuis-mollets</b>					
Small : largeur 12cm ; hauteur 16cm	<input type="checkbox"/>	BAL_HP20071061	0	0	
Large : largeur 12cm ; hauteur 22cm	<input type="checkbox"/>	BAL_HP20071060	0	0	
<b>Autres</b>					
Roulettes sous repose-jambes	<input type="checkbox"/>	BAL_HP20071315	117,00	123,44	

POSITIONNEMENT ET MAINTIEN DU CORPS					
<b>Ceintures et aides au positionnement du corps</b>					
Ceinture ventrale avec enrouleur	<input type="checkbox"/>	BAL_HP20071102	317	334,44	
Ceinture ventrale auto lock	<input type="checkbox"/>	BAL_HP20071104	264	278,52	
Harnais 4 points	<input type="checkbox"/>	BAL_HP20071105	204	215,22	
Ceinture thoracique	<input type="checkbox"/>	BAL_HP20071107	0	0	
Harnais thoracique avec capitonnage	<input type="checkbox"/>	BAL_HP20070225	301	317,56	
<b>Appuis sous-rotulien</b>					
Small ; auto-lock	<input type="checkbox"/>	BAL_HP20071131	0	0	
Large ; auto-lock	<input type="checkbox"/>	BAL_HP20071133	0	0	
Appui rigide : small	<input type="checkbox"/>	HP20083063	0	0	
Appui rigide : large	<input type="checkbox"/>	HP20083063	0	0	

ARRIMAGE AUTOMOBILE					
<b>Balder</b>					
Stabilisateur de siège ©	<input type="checkbox"/>	300505	664	700,52	
<b>Dahls engineering</b>					
Adaptateur Dahls avec plaque d'ancrage	<input type="checkbox"/>	BAL_HP20071412	1496	1578,28	
Adaptateur Dahls sans plaque d'ancrage	<input type="checkbox"/>	BAL_HP20071413	1399	1475,95	

ACCESSOIRES					
<b>Table et support</b>					
1/2 tablette escamotable	<input type="checkbox"/>	BAL_HP20071081/./88	552,00	582,36	Coté d'installation :
tablette centrale	<input type="checkbox"/>	BAL_HP20070222/./24	732	772,26	Coté d'installation :
Porte canne sous accoudoir (1 canne)	<input type="checkbox"/>	BAL_HP20071091	192	202,56	
Porte canne sous accoudoir (2 cannes)	<input type="checkbox"/>	BAL_HP20071092	251	264,81	
Porte canne avec sangles (2 cannes)	<input type="checkbox"/>	BAL_HP20071093	290	305,95	
Porte canne au dossier	<input type="checkbox"/>	BAL_HP20070230	354	373,47	
<b>Eclairage</b>					
Kit éclairage	<input type="checkbox"/>	BAL_300578	484	510,62	
Kit éclairage avec clignotants	<input type="checkbox"/>	BAL_300615	728	768,04	
<b>Sac et panier</b>					
Panier, amovible, fixé au dossier	<input type="checkbox"/>	BAL_HP20071097	190	200,45	
Support de sac a dos	<input type="checkbox"/>	BAL_HP20071098	173	182,52	
Sac pour accoudoir avec fermeture éclair	<input type="checkbox"/>	HP20071110	192	202,56	
Sac à dos de dossier	<input type="checkbox"/>	HP20071112	118	124,49	
<b>Positionnement</b>					
Cales-tronc 8*11 (paire)	<input type="checkbox"/>	BAL_HP20071117	864	911,52	
Cales-cuisses 10*15 (paire)	<input type="checkbox"/>	BAL_HP20071125	738	778,59	
Plot d'abduction velcro	<input type="checkbox"/>	BAL_HP20071127	102	107,61	
<b>Accessoire déplacement</b>					
Arrêt d'urgence	<input type="checkbox"/>	BAL_HP20071136	352	371,36	
Retroviseur droit, pliant	<input type="checkbox"/>	BAL_HP20071137	253	266,92	
Retroviseur gauche, pliant	<input type="checkbox"/>	BAL_HP20071138	253	266,92	
Sécurité anti-écrasement	<input type="checkbox"/>	BAL_HP20071139	812	856,66	
Clavier multifonctions de vérins séparés	<input type="checkbox"/>	BAL_300234	497	524,34	placement de montage:

Les tarifs sont donnés à titre indicatif et seront valables après vérification de la configuration et des incompatibilités éventuelles.

Roues					
Pneumatiques avants	<input type="checkbox"/>	BAL_4627	0	0	<b>Véhicule : Attention, bandages recommandés</b> Une mauvaise pression des pneumatiques perturbe le positionnement dans l'arrimage automobile Dahls
Pneumatiques arrières	<input type="checkbox"/>	BAL_000631	0	0	
Bandage avants	<input type="checkbox"/>	BAL_4626	0	0	
Bandage arrières	<input type="checkbox"/>	BAL_000087	0	0	
Autres					
Couleur personnalisée	<input type="checkbox"/>		300	316,50	code couleur RAL :
Chargeur USB	<input type="checkbox"/>	<input checked="" type="checkbox"/>	BAL_300332	301	317,56

**FABRICATIONS SPECIALES / COMMENTAIRES**

Accoudoirs relevable électriquement (unité)	<input type="checkbox"/>	BAL_HP20083009	2900	3059,50	
Repose pied relevable électriquement (unité)	<input type="checkbox"/>	BAL_HP20083083	2900	3059,50	
Demande spéciale	<input type="checkbox"/>	à l'étude et sur devis: beaucoup de possibilités			

NB : si les fabrications spéciales nécessitent la suppression de pièce de série, le prix de ces éléments de série sera déduit du prix total.

Exemple : fabrication de dossier sur mesure = prix du dossier de série à déduire

**ÉLECTRONIQUE**

Commande principale



BAL\_300209



BAL\_300210



BAL\_300231



PC102A



PC107A



PC110A



PC104A

Commande tierce



BAL\_300522



BAL\_HP20071066



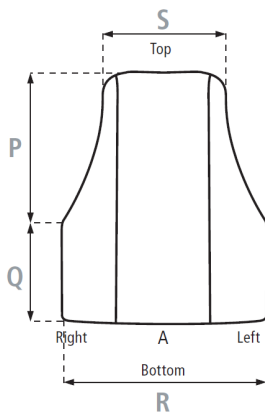
BAL\_301203



HP20071065

**DOSSIER**

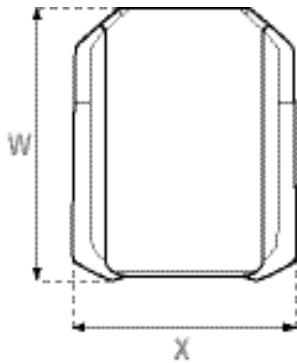
Taille de coussin de dossier et plaque de dossier :



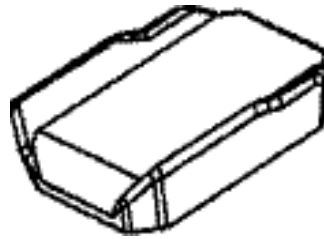
HP20083148/49

## ASSISE

Assise évolutive et taille plaque d'assise

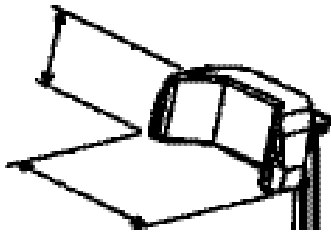


300392/8



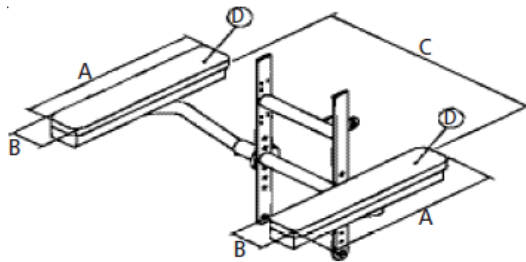
300433/8

## APPUI-TETE



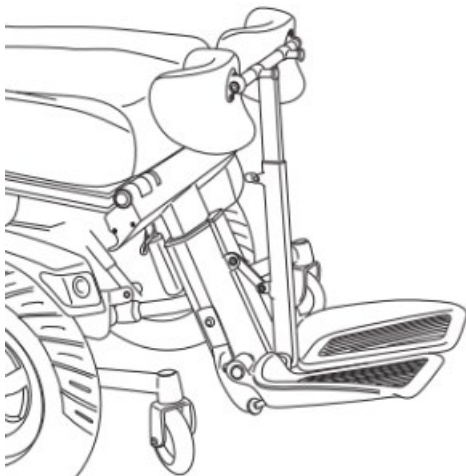
HP200710400

## ACCOUDOIRS



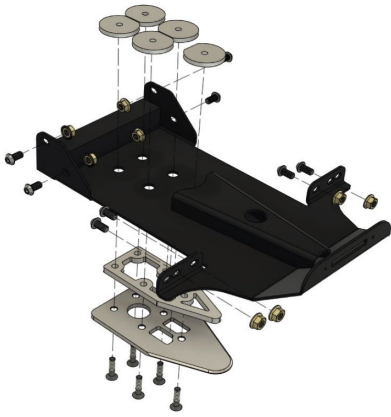
BAL\_480382

## POSITIONNEMENT ET MAINTIEN DU CORPS

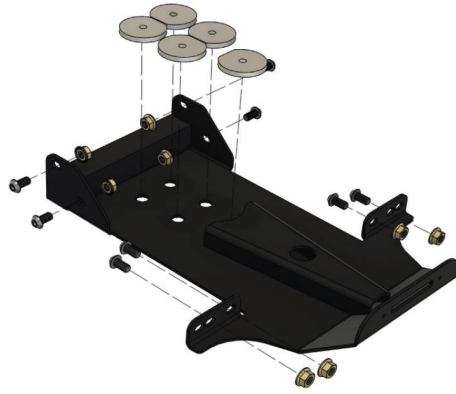


HP20083063

**ARRIMAGE AUTOMOBILE**



BAL\_HP20071412



BAL\_HP20071413

**ACCESSOIRES**



BAL\_300234