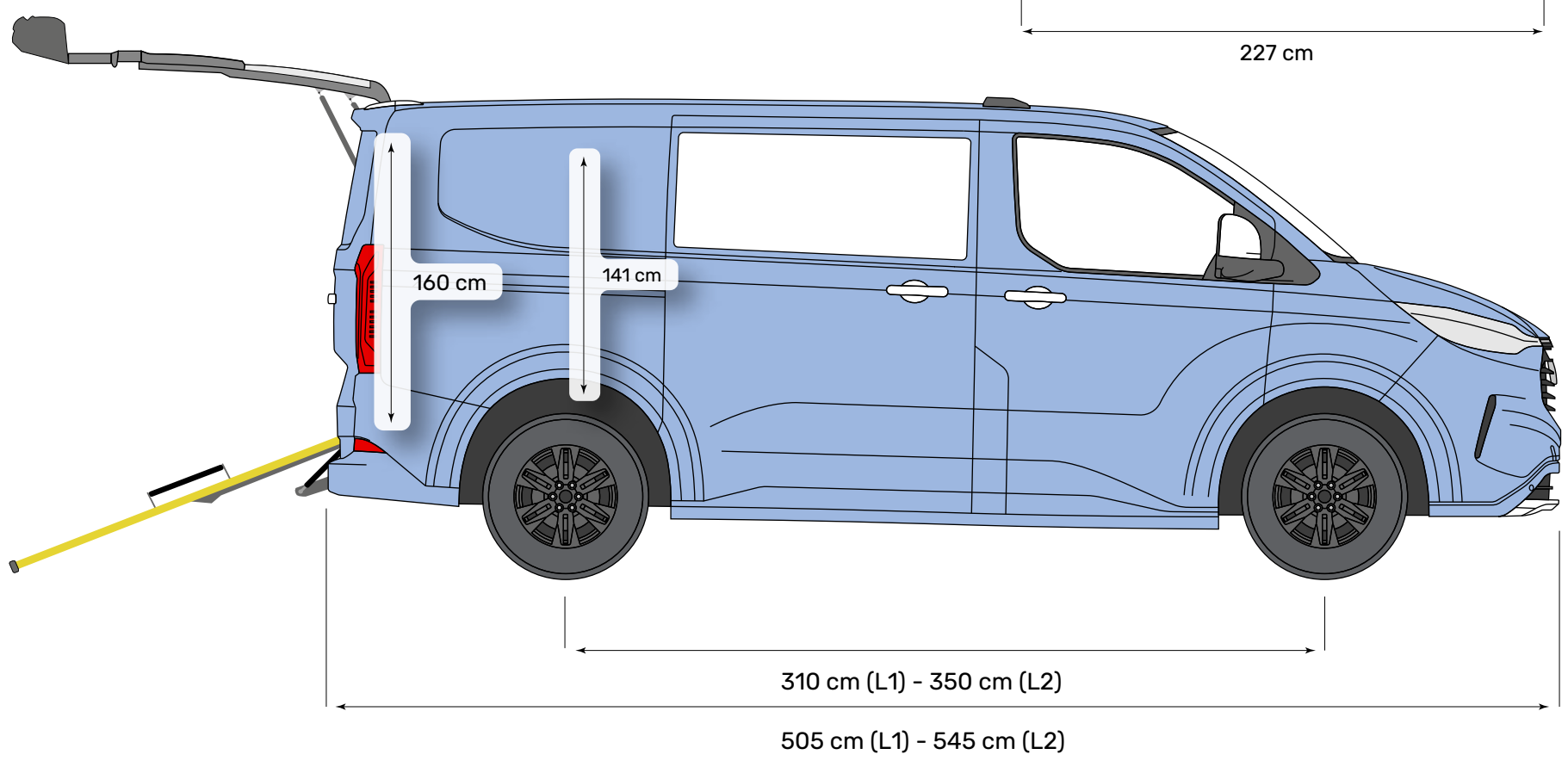
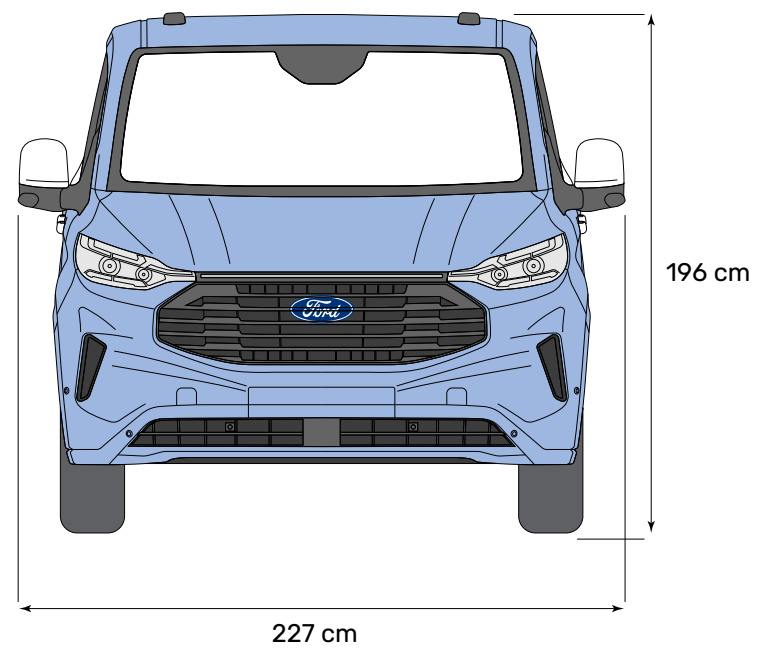
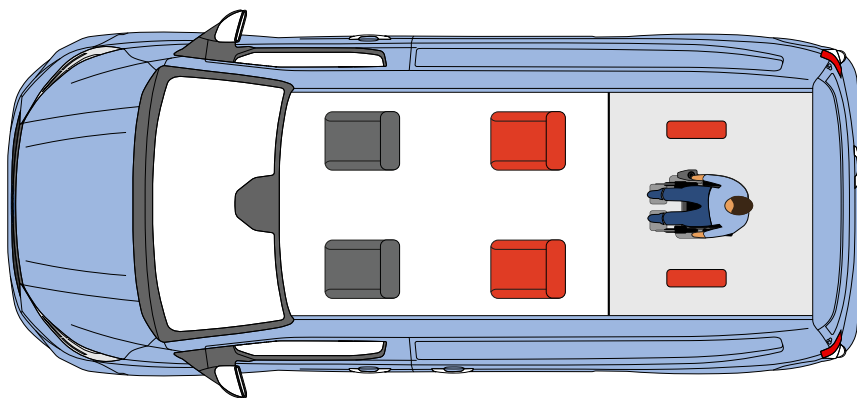
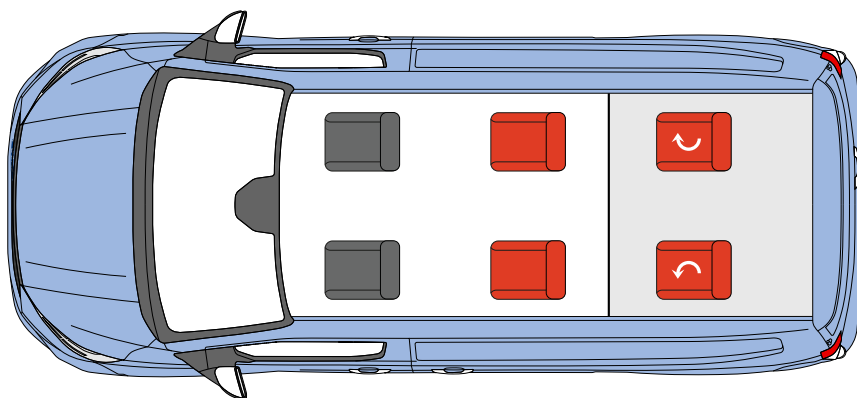


FORD CUSTOM TPMR

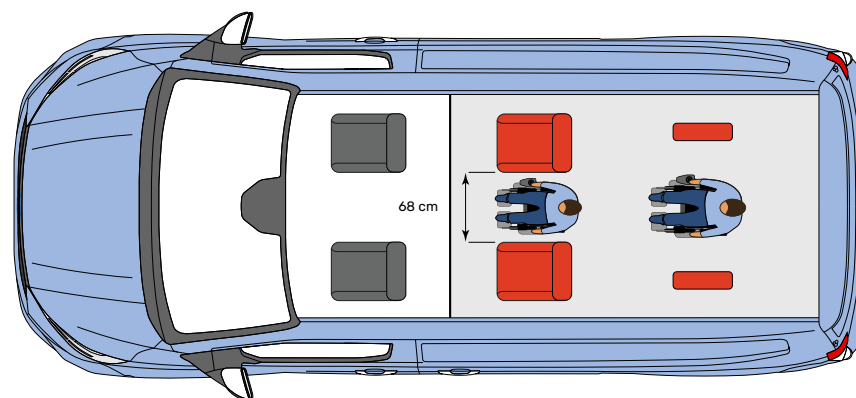
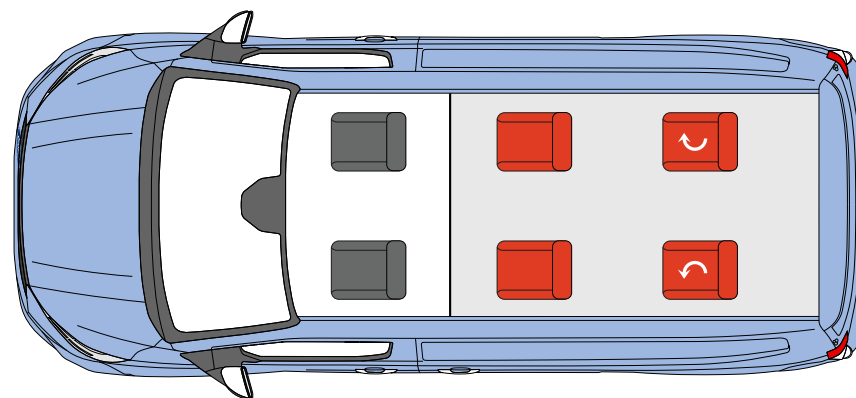


-  Siège d'origine
-  Siège fixe
-  Siège repliable

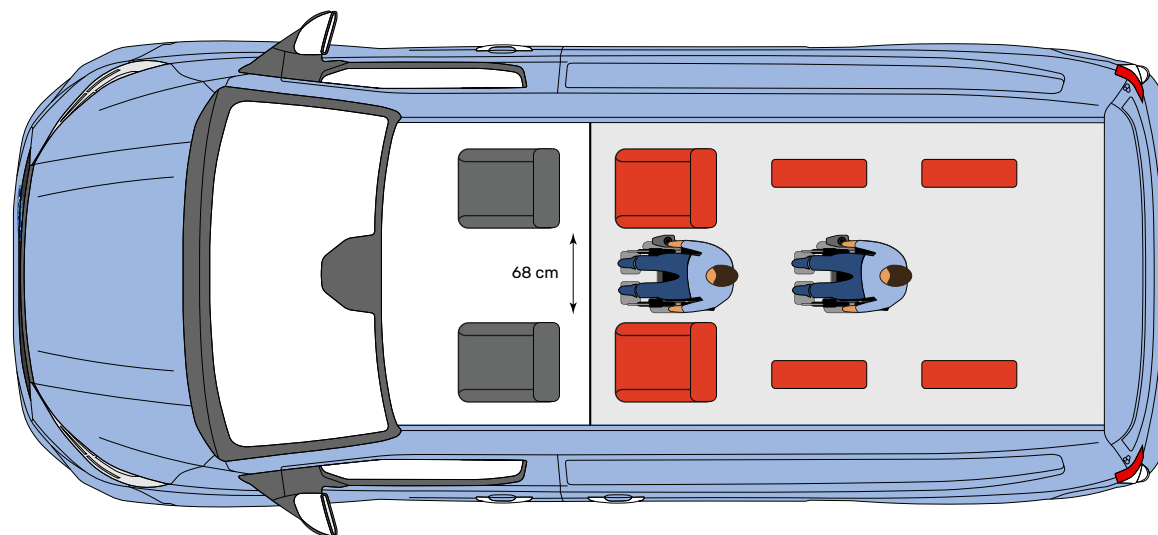
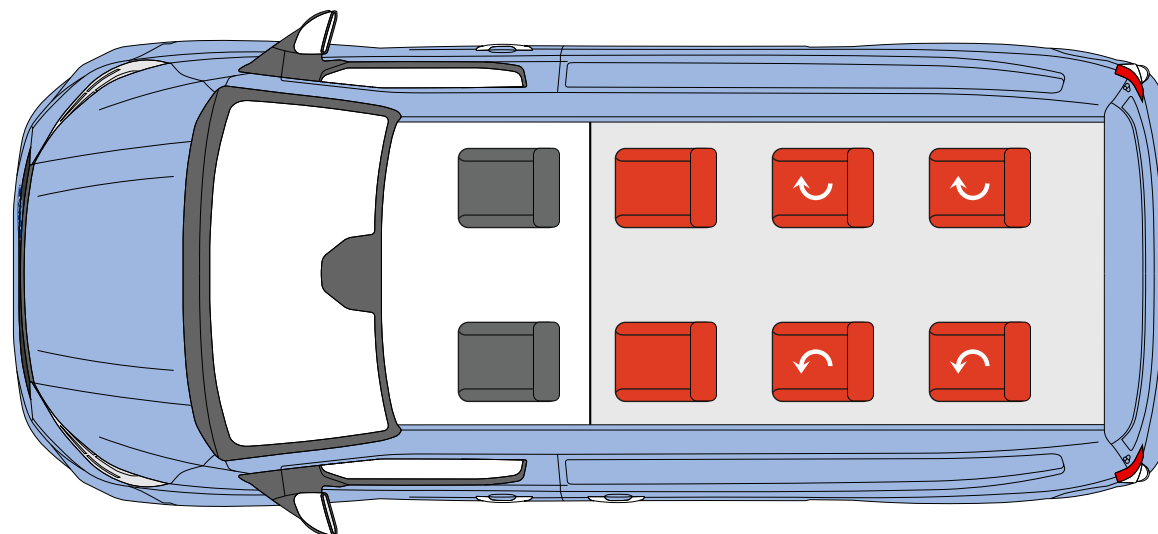
Custom L1 - Décaissement L



Custom L1 - Décaissement XL



Custom L2 - Décaissement XL



-  Siège d'origine
-  Siège fixe
-  Siège repliable