

NOUVEAU  
**DACIA  
JOGGER  
TPMR**

AMÉNAGEMENTS, ÉQUIPEMENTS  
ET CARACTÉRISTIQUES TECHNIQUES



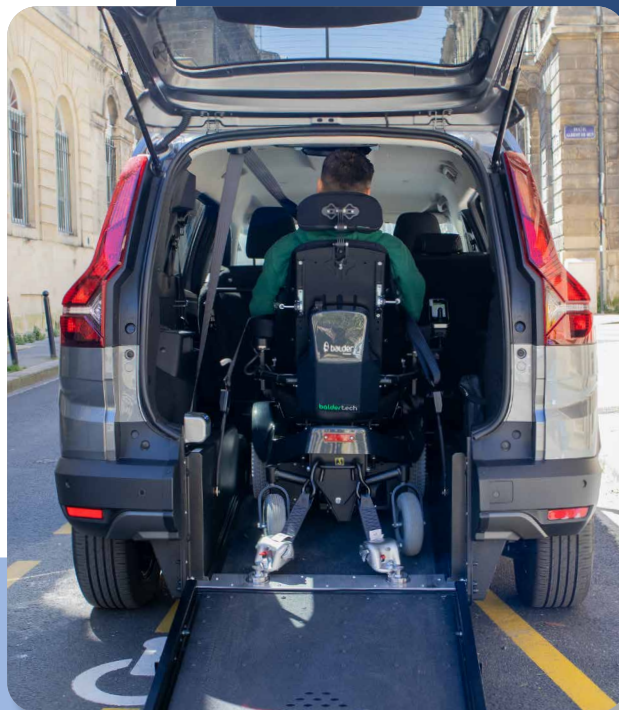
**D.C.A**

# PRÉSENTATION

## NOUVEAU TPMR NOUVELLES RÈGLES

La Dacia Jogger souligne sa fameuse polyvalence avec un tout nouveau modèle de véhicule **adapté aux personnes à mobilité réduite**.

Le décaissement a été conçu de manière à ce que l'utilisateur du fauteuil roulant **voyage aux côtés des autres passagers** lorsque les 2/3 de la banquette arrière sont rabattus.



## UN CONFORT MULTIPLIÉ PAR 6

Prenez place et profitez de la route.

La Dacia Jogger peut accueillir **jusqu'à six personnes** :

Un conducteur, un passager avant, trois passagers arrière\* et un passager en fauteuil roulant.

## DIAGNOSTIQUÉ HAUT POTENTIEL

Le décaissement de la Dacia permet d'avoir une hauteur intérieure de **138 cm** assurant ainsi à un utilisateur de fauteuil roulant **un espace confortable**.



*\* L'option jusqu'à six personnes dépend du type et du poids du fauteuil roulant.*

*N'hésitez pas à demander des informations complémentaires lors de votre démonstration.*







## PRIORITÉ À L'ACCESSIBILITÉ

L'utilisateur du fauteuil roulant entre et sort par l'arrière du véhicule via une rampe manuelle **légère et assistée**.

Le plancher a été abaissé, ce qui permet à l'utilisateur du fauteuil roulant de disposer d'une hauteur d'entrée maximale de **132 cm**.





## OUVREZ LE CHAMP DES POSSIBLES

Vous pouvez facilement rabattre 1/3, 2/3 ou la totalité de la banquette, ce qui vous offre une grande flexibilité ainsi qu'un espace supplémentaire pour des fauteuils roulants ou des équipements plus grands.



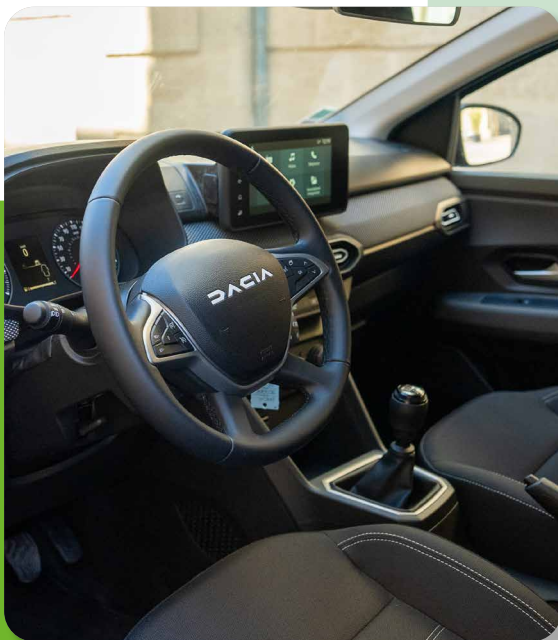
## PREMIÈRE DE SA CLASSE

La Dacia Jogger a remporté plusieurs prix. Celui de la voiture familiale Auto Express, le prix Top Gear Readers Choice, le prix Motor Awards ainsi que celui du Best in Show 2023 du magazine Able Naidex.









## CONDUISEZ, ELLE FERA LE RESTE

Lorsque le véhicule qui le précède ralentit ou s'arrête, le conducteur est averti par un **double avertissement sonore et visuel**.

Lorsque la réponse du conducteur est insuffisante, l'assistance au freinage est automatiquement appliquée.







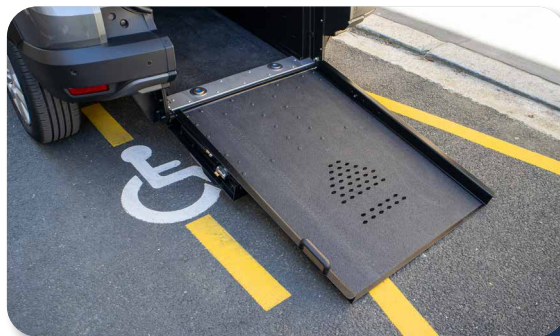
# AMÉNAGEMENTS

## RAMPE

La rampe d'accès a été conçue de manière à être manipulée facilement.

À la fois légère et compacte, elle supporte un poids maximum de 350kg.

La rampe et le plancher sont dotés d'une surface antidérapante pour améliorer la traction des roues, un avantage appréciable par temps humide.



## ENROULEURS

La Dacia Jogger est équipée d'enrouleurs avant et arrière. Ils garantissent le bon maintien du fauteuil roulant.

Ils embarquent un système rétractable autobloquant. Les deux molettes de serrage permettent d'ajuster la tension manuellement.

Les deux enrouleurs avant sont électriques. Les deux enrouleurs arrière, quant à eux, sont manuels.

## COMPARTIMENT TÊTE

Un espace supplémentaire pour la tête a été ajouté au niveau du pavillon. Cela permet une meilleure position de la personne en fauteuil roulant, surtout lors des longs trajets.



## POIGNÉE

Une poignée est à disposition lorsque l'utilisateur du fauteuil roulant voyage ou souhaite se maintenir pendant les différentes manoeuvres du véhicule.

# FINITIONS

## EXPRESSION







**BRONZE EN TERRE CUITE**



**BLANC GLACIER**



**NOIR PERLE**



**GRIS URBAIN**



**KAKI POUSSIÉREUX**



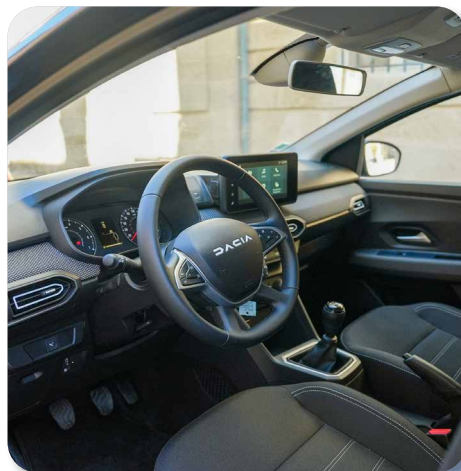
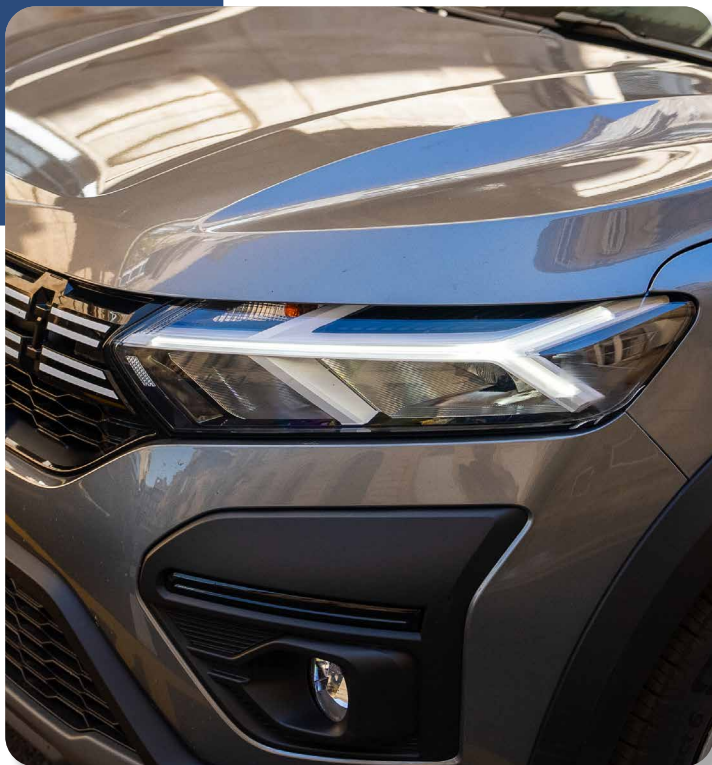
**GRIS OMBRE**



**VERT CÈDRE**



\* Le choix des coloris vous sera proposé en fonction des stocks disponibles lors de la commande.



## PRÉSENTATION EXTÉRIEURE

- Poignées de porte extérieures couleur carrosserie
- Rétroviseurs extérieurs couleur carrosserie avec réglage électrique
- Barres de toit longitudinales modulables
- Feux de jour à LED
- Antibrouillard avant
- Protections bas de porte
- Enjoliveurs 16"
- Vitres arrière surteintées
- Skis avant / arrière Gris

## PRÉSENTATION INTÉRIEURE

- Banquette 2/3 1/3
- Accoudoir conducteur fixé au siège
- Sellerie et finition spécifique Expression
- Tissu sur la planche de bord et sur les accoudoirs des portes avant

## CONDUITE ET APPAREILS DE CONTRÔLE

- Régulateur et limiteur de vitesse
- Essuie-glaces à allumage automatique
- Aide au démarrage en côte
- Allumage automatique des feux
- Assistance au freinage d'urgence
- Ordinateur de bord

## CONFORT

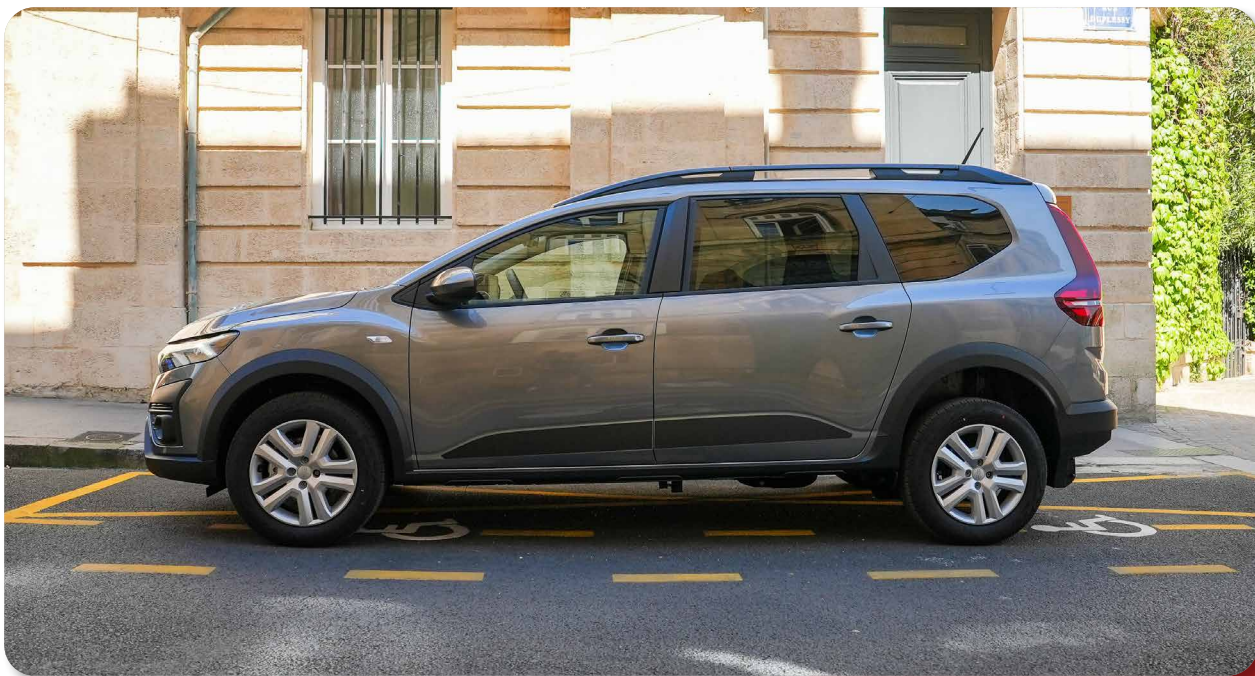
- Volant réglable en hauteur et profondeur
- Lève-vitres avant et arrière électriques
- Prises 12 V avant et arrière
- Siège conducteur réglable en hauteur
- Climatisation manuelle
- Radars de parking arrière

## AUDIO

- Media Display compatible Android Auto™ et Apple CarPlay™ avec réplication smartphone via un câble USB
- Radio DAB
- Ecran tactile
- 4 haut-parleurs

\* Les équipements peuvent être amenés à évoluer. Contactez votre revendeur pour plus d'informations.





**MOTORISATION**

TCe 110

**PUISSANCE MAXI CH**

110

**PUISSANCE ADMINISTRATIVE**

6

**BOÎTE DE VITESSES**

Manuelle

**NOMBRE DE RAPPORTS**

6

**CYLINDRÉE**

1L

**CARBURANT**

Essence

**RÉSERVOIR D'ORIGINE**

50 litres

**PNEUMATIQUE**

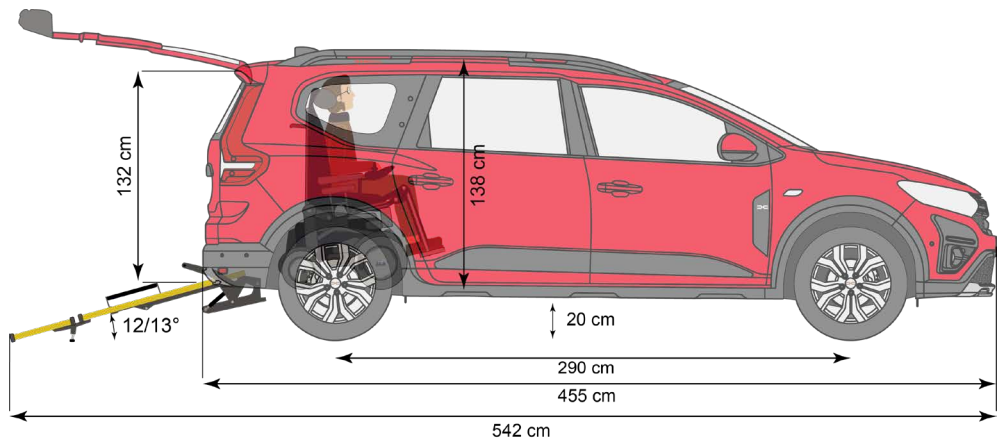
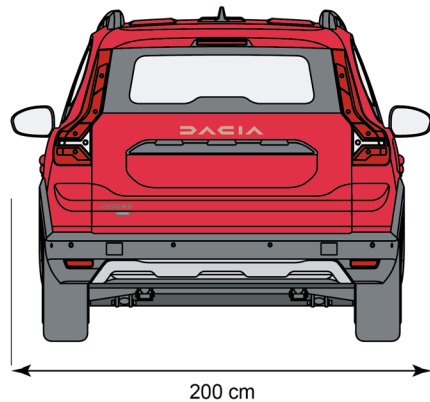
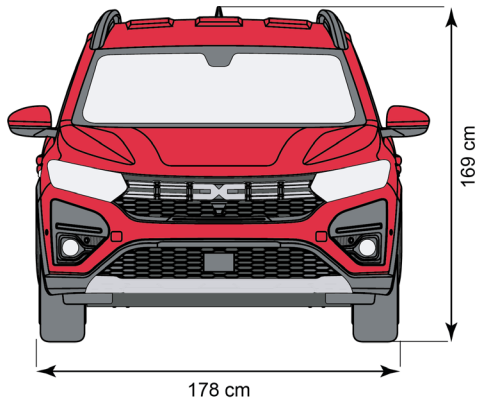
205/60 R16

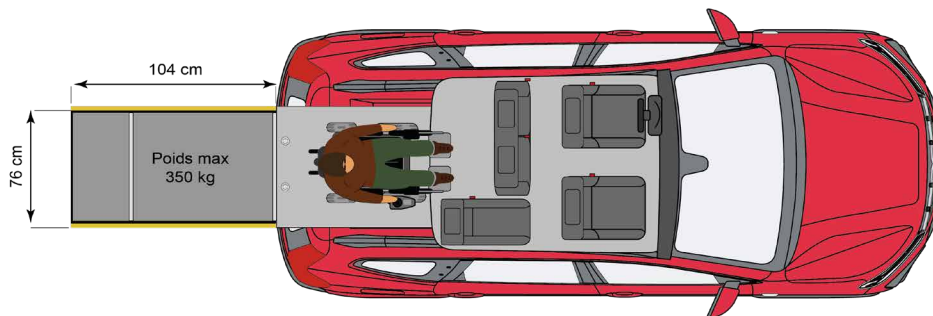
**MAINTENANCE RÉVISION**

1 an et/ou 20.000km

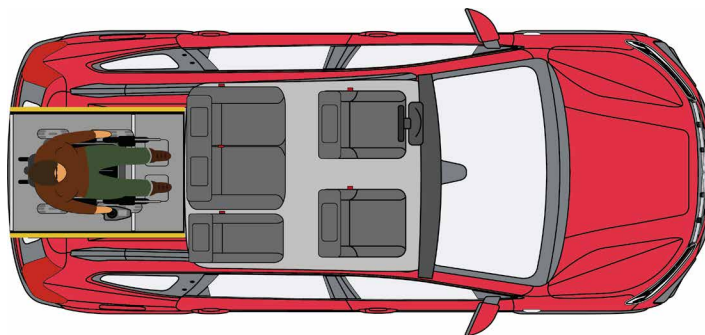
**NOMBRE DE PORTES**

5





VERSION 3 PLACES + 1 FAUTEUIL ROULANT



VERSION 5 PLACES + 1 PETIT FAUTEUIL ROULANT

 SIÈGE D'ORIGINE

 SIÈGE D'ORIGINE RABATTU





## UN RÉSEAU PROCHE DE VOUS

L'expertise A.C.A s'étend sur tout le territoire national afin de vous garantir **proximité et réactivité**.

Notre réseau compte plus de **35 distributeurs et installateurs** en France et dans les DOM-ROM.



**VOTRE DISTRIBUTEUR LOCAL**



Edition mai 2024

[www.aca-france.com](http://www.aca-france.com)

[info@aca-france.com](mailto:info@aca-france.com)

05 56 28 55 01

