

NOUVEAU
**TOYOTA
PROACE
CITY
VERSO**

AMÉNAGEMENTS, ÉQUIPEMENTS
ET CARACTÉRISTIQUES TECHNIQUES

A.C.A



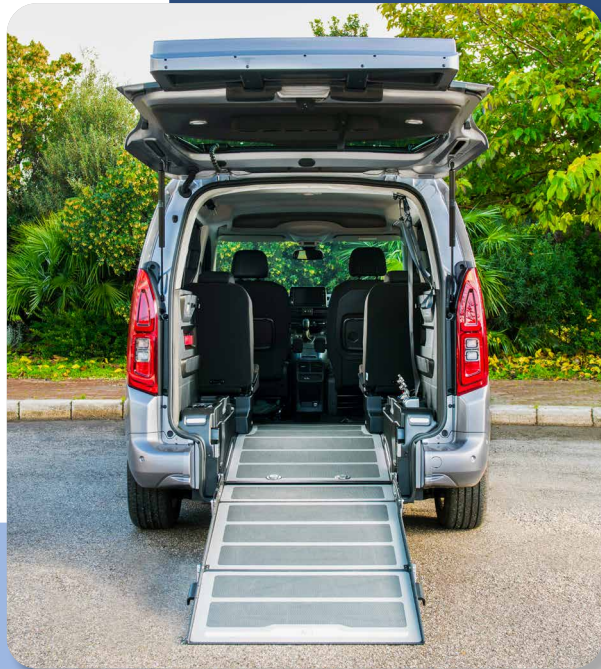
PRÉSENTATION

UNE POLYVALENCE À TOUTE ÉPREUVE

Le nouveau Toyota Proace City Verso a tous les arguments pour répondre efficacement à **chaque besoin de votre quotidien.**

Sa praticité et son intérieur spacieux en font le véhicule idéal pour **transporter confortablement toute une famille dont un utilisateur en fauteuil roulant.**

Léger et facile à manipuler, le hayon arrière se rabat entièrement en position fond plat.



UN TPMR AU PLURIEL

Prenez place et profitez de la route.
Disponible en deux longueurs, vous ne serez plus jamais à court d'espace grâce à la modularité du Proace City Verso allant **jusqu'à 6 places dont un utilisateur en fauteuil roulant***.

SOYEZ À LA HAUTEUR

Son décaissement permet d'avoir une hauteur intérieure de **142 cm** assurant ainsi à une personne en fauteuil roulant **un espace confortable**.



** N'hésitez pas à demander des informations complémentaires lors de votre démonstration.*





PASSEZ AU NIVEAU SUPÉRIEUR

Le Toyota Proace City Verso est conçu pour vous offrir une expérience exceptionnelle.

Grâce à sa configuration 4+1* rendant le véhicule plus inclusif, le Proace City Verso permet à un passager en fauteuil roulant de voyager davantage au milieu du véhicule que sur une version classique.

L'utilisateur profitera ainsi pleinement de la vie à bord du véhicule.

* Configuration possible uniquement sur le modèle Medium.



CLAIREMENT BRILLANT

Découvrez une finition supérieure.
Des rubans LED, placés de chaque côté,
accompagne le décaissement du véhicule.

Avec le Toyota Proace City Verso, la qualité
constructeur est conservée
(finition thermoplastique).



LA SÉCURITÉ UNE PRIORITÉ

Profitez d'innovations telles qu'un système de
sécurité précollision, une lecture des panneaux
de signalisation, un détecteur de fatigue du
conducteur, une alerte active de franchissement
de ligne, ou encore un régulateur et limiteur de
vitesse.





LA PRATICITÉ À PORTÉE DE MAIN

Profitez des dernières nouveautés en matière de multimédia grâce à un système d'assistance vocale et d'un écran tactile.

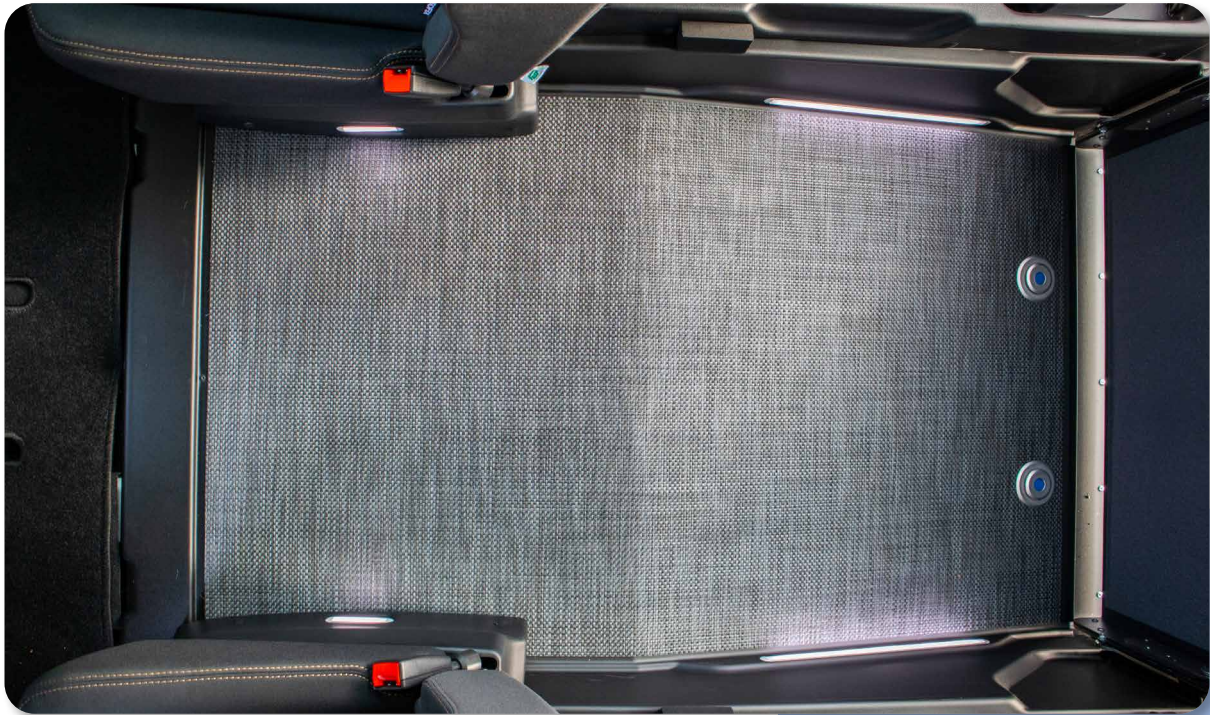
Vous pouvez maintenant connecter votre smartphone à l'écran et accéder à des fonctionnalités telles que la **navigation 3D**, la **météo**, les **emplacements de parkings** et **stations-service**, la **connexion MirrorLink** (Apple CarPlay et Android Auto), et bien plus.*

Le Proace City Verso embarque également un frein à main entièrement électrique.

* Selon finition. Téléphone non fourni.



PROACE city VERSO



AMÉNAGEMENTS

RAMPE

La rampe assistée du Toyota Proace City Verso bascule automatiquement de la position fond plat à la position verticale.

À la fois légère et compacte, elle supporte un poids maximum de 300kg.

La rampe et le plancher sont dotés d'une surface antidérapante pour améliorer la traction des roues, un avantage appréciable par temps humide.



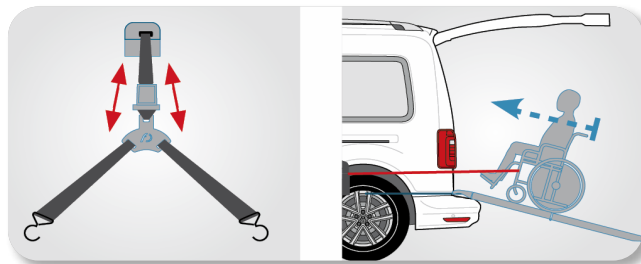
ENROULEURS

Le Proace prévoit 4 enrouleurs : 2 électriques à l'avant, et 2 manuels à l'arrière.

Des compartiments de rangement ont été spécialement conçus pour stocker les enrouleurs.

TREUIL - OPTION

Assisté par une télécommande, ce treuil révolutionnaire assiste électriquiquement la montée du fauteuil roulant dans le véhicule.



HOMOLOGATION EUROPÉENNE

La transformation du Toyota Proace City Verso est homologuée RCE.

Ce titre atteste de la conformité du Proace City Verso aux réglementations concernant les exigences techniques applicables pour la sécurité et les émissions de véhicules.

FINITIONS

MODÈLE MEDIUM L1



Configuration : 4 + 1

Longueur extérieure : 440 cm

Longueur avec rampe déployée : 568 cm

Hauteur extérieure : 188 cm

Capacité réservoir : 50 litres



MODÈLE LONG L2



Configuration : 5 + 1

Longueur extérieure : 475 cm

Longueur avec rampe déployée : 603 cm

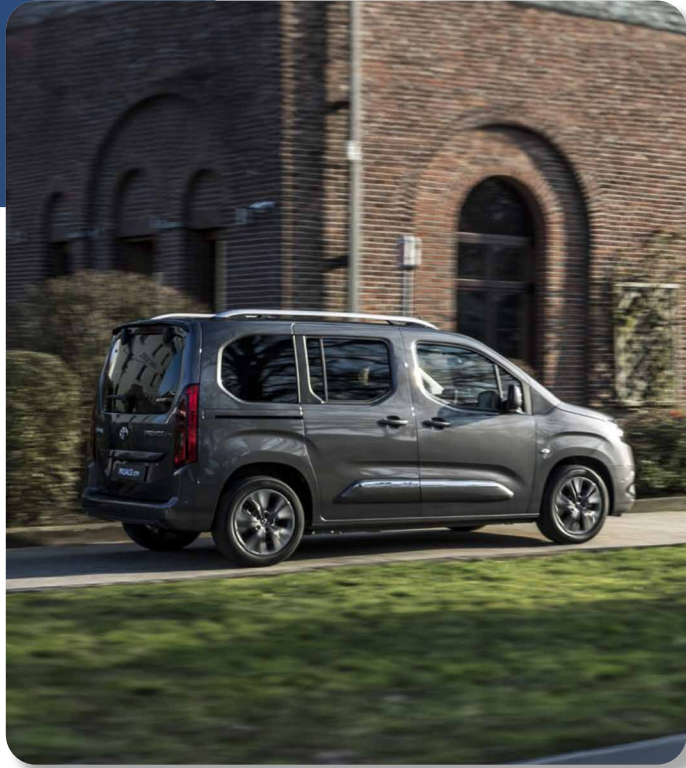
Hauteur extérieure : 188 cm

Capacité réservoir : 50 litres

-  **BLANC GLACIER**
-  **GRIS ACIER**
-  **VERT AVENTURIER**
-  **BLEU LIBECCIO**
-  **NOIR PERLA NERA**



* Le choix des coloris vous sera proposé en fonction des stocks disponibles lors de la commande.



DESIGN EXTÉRIEUR

- 2 portes latérales coulissantes avec cache-rails couleur carrosserie
- Baguettes latérales peintes avec insert chromé
- Coques de rétroviseurs extérieurs (noir brillant)
- Hayon de coffre avec lunette AR indépendante surteintée
- Insert dans pare-chocs avant
- Jantes en alliage 16"
- Pare-chocs avant et arrière couleur carrosserie
- Poignées de portes extérieures couleur carrosserie
- Vitres surteintées en rang 2 et 3

SÉCURITÉ ET CONDUITE

- Airbags frontaux et latéraux conducteur et passager avant, rideaux en rang 1 et rang 2
- Allumage automatique des projecteurs
- Caméra de recul 180°
- Essuie-vitres avant automatiques (détecteur de pluie)

- Feux antibrouillard avant
- Feux de jour à LED, feux de route Bi-LED
- Frein de stationnement électrique
- Indicateur de perte de pression des pneus
- Lunette arrière dégivrante avec essuie-vitre
- Radars de stationnement arrière
- Système d'aide au démarrage en côte (HAC)
- Système d'appel d'urgence automatique "E-Call"
- Système de contrôle de la stabilité (ESC)
- Système de freinage antiblocage (ABS)
- Système de sécurité enfant électrique
- Toyota Safety Sense™ :
Système de sécurité précollision avec freinage d'urgence
Lecture des panneaux de signalisation
Détecteur de fatigue du conducteur
Aide au maintien dans la voie (LKA) avec correction de la direction
Régulateur et limiteur de vitesse
Gestion automatique des feux de route

* Les équipements peuvent être amenés à évoluer. Contactez votre revendeur pour plus d'informations.



CONFORT ET FINITION

- 2 clés télécommandes
- Climatisation automatique
- Ouverture / fermeture centralisée
- Connectivité smartphone MirrorLink (Apple CarPlay et Android Auto)
- 6 Haut-parleurs
- Ordinateur de bord avec écran numérique couleur
- Pochette de rangement derrière les sièges du rang 1
- Poignées de portes intérieures chromées
- Prise auxiliaire jack et ports USB-C (1 port "Charge" + 1 port "Données+ Charge")
- Reconnaissance vocale (autonome et connectée)
- Rétroviseurs extérieurs chauffants à réglages électriques rabattables électriquement
- Sellerie tissu
- Siège conducteur réglable en longueur, hauteur et inclinaison avec soutien lombaire et accoudoir
- Siège passager avant individuel ajustable manuellement escamotable
- Banquette du rang 2 escamotable 2/3 - 1/3
- Système radio AM, FM et numérique (DAB) avec écran tactile, connectivité Bluetooth® et commandes audio au volant (Écran HD)
- Système de navigation connectée & embarquée
- Tablettes aviation derrière les sièges du rang 1
- Vitres avant électriques à impulsion
- Vitres en rang 2 électriques
- Volant cuir chauffant

* Les équipements peuvent être amenés à évoluer. Contactez votre revendeur pour plus d'informations.



CARACTÉRISTIQUES TECHNIQUES



MOTORISATION

130 D-4D

PUISSANCE MAXI CH

130

PUISSANCE ADMINISTRATIVE

7

BOÎTE DE VITESSES

Automatique

NOMBRE DE RAPPORTS

8

CYLINDRÉE

1,5L

CARBURANT

Diesel

RÉSERVOIR D'ORIGINE

50 litres

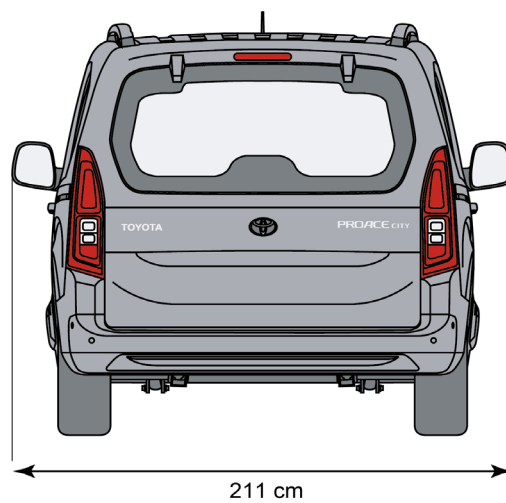
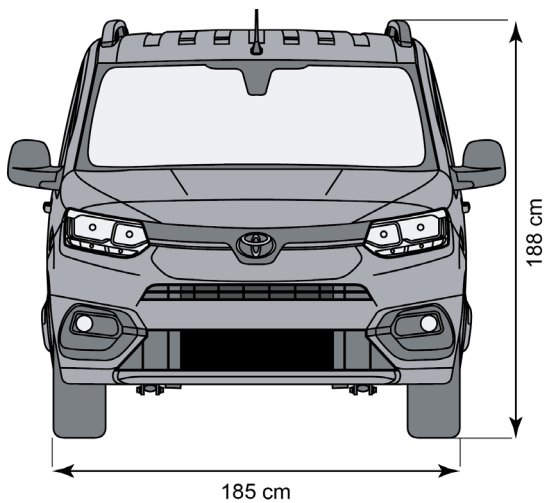
PNEUMATIQUE

205/60 R16

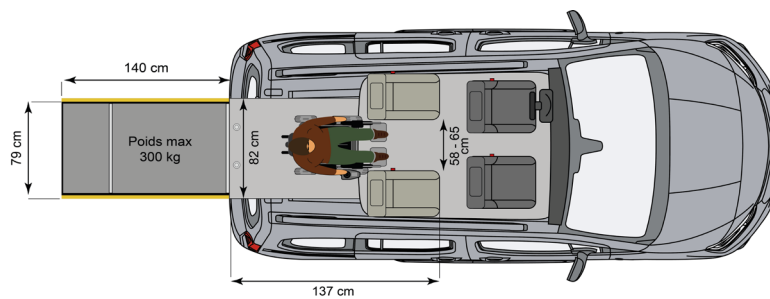
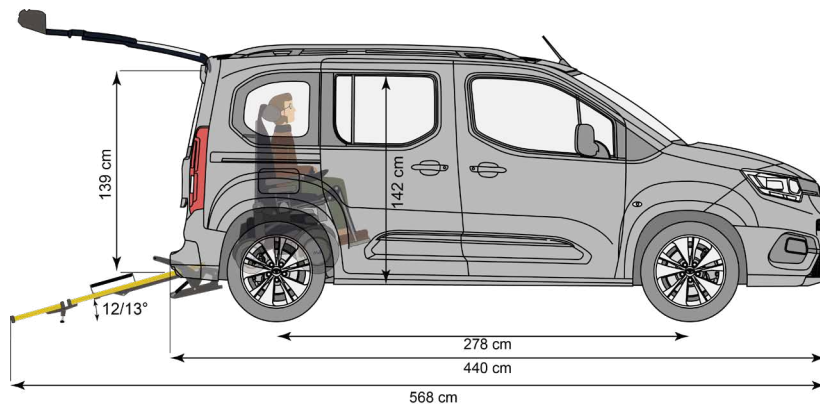
RÉVISION DÉCAISSEMENT

1 an et/ou 20.000km

MODÈLE MEDIUM L1

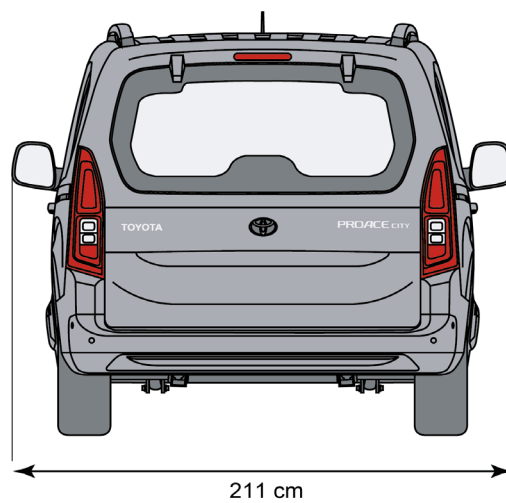
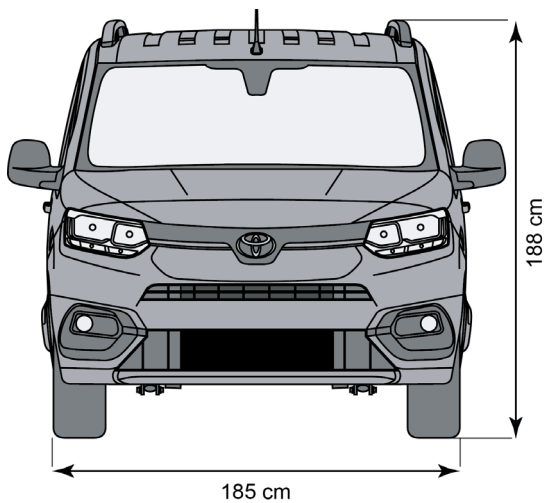


MODÈLE MEDIUM L1

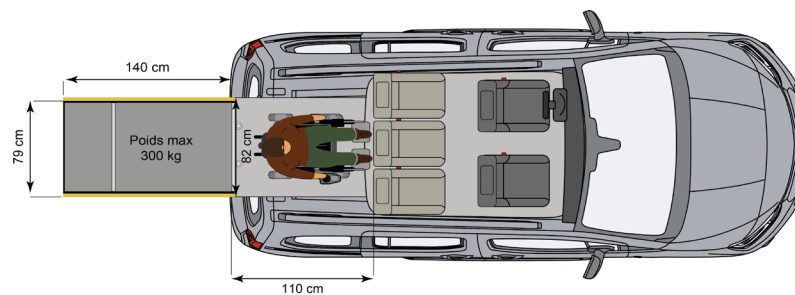
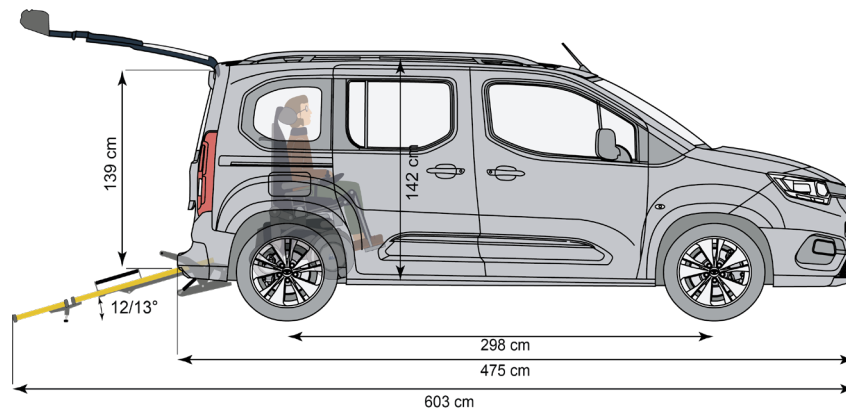


4 PLACES + 1 FAUTEUIL ROULANT

MODÈLE LONG L2



MODÈLE LONG L2



5 PLACES + 1 FAUTEUIL ROULANT



UN RÉSEAU PROCHE DE VOUS

L'expertise A.C.A s'étend sur tout le territoire nationale afin de vous garantir **proximité** et **réactivité**.

Notre réseau compte plus de **35 distributeurs** et **installateurs** en France et dans les DOM-ROM.





VOTRE DISTRIBUTEUR LOCAL

