


ELITE RGK
**SUNRISE
MEDICAL**


OF_RGK_ELITE_FR_Rev1_012024

Magasin	
Adresse	
Adresse	
CP	
Ville	
Tél	



Livraison*	
Date de commande	
N° de commande	
Quantité	

*Livraison : adresse si différente de l'adresse ci-contre

Pendant la fabrication, certaines combinaisons d'options sélectionnées sur la fiche de mesure peuvent NE PAS être possibles.

- Commande
 Devis

 Adresse mail service clientèle Sunrise Medical
commandes@sunrisemedical.fr

CODE LPPR: 9166630
LPPR TTC : 558,99 €

Poids max Utilisateur : 125 kg

VEUILLEZ UTILISER LES CASES A COCHER ET INDIQUER LES DIMENSIONS VIA UN PC ET NON DE FAÇON MANUSCRITE

Prix Public HT:	6,062.56 €
Prix Public TTC:	6,396.00 €

INFORMATIONS COMPLEMENTAIRES LIEES A L'UTILISATEUR
Informations complémentaires : modèle fauteuil actuel, poids Utilisateur, taille Utilisateur ...

--

<input checked="" type="checkbox"/> Modèle		<input checked="" type="checkbox"/> Option standard / information requise		<input type="checkbox"/> Options		<input type="checkbox"/> Donnée obligatoire		<input type="checkbox"/> information requise pour l'option	
MODELE						Prix € HT	Prix € TTC	Code LPPR	LPPR €
<input checked="" type="checkbox"/>	ELAXZ010	ELITE ELITE				6,062.56	6,396.00	9166630	558.99
<input type="checkbox"/>	ELAXA062	Châssis standard (<i>diamètre tube d'assise 22 mm</i>) Standard Frame							
<input type="checkbox"/>	ELAXA063	Châssis standard avec rail d'assise 25mm Standard Frame with 25mm seatrail							
<input type="checkbox"/>	ELAXA280	Châssis renforcé (pour joueurs agressifs) (Roues Spinerger R10 requises) Heavy Duty Frame (Spinerger R10 wheels also required)							
	HT	672.00 €							
	TTC	708.96 €							
<input type="checkbox"/>	ELAXA145	Châssis rugby Rugby League Upgrade							
	HT	599.00 €							
	TTC	631.95 €							
	Poids max. Utilisateur 125 kg								
	Poids max. Utilisateur ELAXA280 châssis renforcé 158 kg								
<input type="checkbox"/>	Oui, je n'exède pas le poids maximum Utilisateur autorisé								
REMARQUE : TOUS LES FAUTEUILS ROULANTS RGK SONT FABRIQUÉS SUR MESURE AVEC UNE TOLÉRANCE DE FABRICATION DE +/- 5 MM.									
DESSIN TECHNIQUE - CAD									
<input type="checkbox"/>	XW009	DEVIS (FDM complète, coloris inclus) - SANS dessin QUOTE ONLY (No CAD for approval)							
<input type="checkbox"/>	XW010	COMMANDE + dessin pour approbation (valable pour 2 dessins max.) ORDER CAD drawing for approval (2 customer amendments ONLY)							
	HT	117.00 €							
	TTC	123.44 €							
<input type="checkbox"/>	XW012	DEVIS (FDM complète, coloris inclus) - AVEC dessin (valable pour 2 dessins max) QUOTE / CAD drawing for approval							
	HT	309.00 €							
	TTC	326.00 €							
	NOTE : au-delà de 2 dessins modifiés chaque dessin supplémentaire sera facturé à hauteur de 59 € HT								
	NOTE : la signature du dessin vaut pour acceptation du tarif public en vigueur à date de signature								
	MODIFICATIONS DESSIN : toute demande de modification doit comporter le dessin ainsi qu'un email explicatif listant les changements souhaités								
DIMENSIONS DU CHASSIS									
<input checked="" type="checkbox"/>	XY010	Largeur d'assise: (<i>intérieur protège-vêtements</i>) Seat width (Inside to inside of sideguards)							
		<input type="text"/>	mm	(Max - 500 mm)					
<input checked="" type="checkbox"/>	XY020	Profondeur d'assise (longueur toile d'assise): Seat length							
		<input type="text"/>	mm	(Max - 500mm)					
<input type="checkbox"/>	XY030	Profondeur additionnelle sans toile: (OPTIONNEL: fournit un support supplémentaire pour les jambes et pour les mains, facilite les transferts) Extra seat length (Provides additional leg support & hand grip)							
		<input type="text"/>	mm						
<input checked="" type="checkbox"/>	XY050	Hauteur d'assise avant Front frame height							
		<input type="text"/>	mm	(Max - 630 mm) (Min - 360 mm)					
<input checked="" type="checkbox"/>	XY060	Hauteur d'assise arrière Rear frame height							
		<input type="text"/>	mm	(Max - 630 mm) (Min - 360 mm)					
<input checked="" type="checkbox"/>	XY070	Longueur totale du châssis Frame length							
		<input type="text"/>	mm	(Min XY020 + XY030 + 140 mm)					
<input type="checkbox"/>	XA020	Longueur assise ergonomique Ergonomic seat							
	HT	100.00 €							
	TTC	105.50 €							
	<input type="text"/>	mm							

CHASSIS AVANT ET ASSISE

Options du châssis avant (sélectionner un seul type)

- XY080 Largeur tubes d'assise avant rétrécis
Seat taper design

i mm
Mesure intérieure tubes

(Optionnel, pour fournir un maintien des jambes au niveau des genoux)



- XA130 Largeur tubes d'assise avant rétrécis en V
V-seat design

i mm
Préciser la largeur

Note: espacement requis entre l'intérieur des roues, code XY470 (voir page 7)

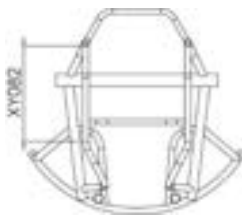
NOTE: INSIDE TO INSIDE WHEEL (XY470) REQUIRED



Options châssis avant

- XY082 Position du départ du rétrécissement de l'assise
Seat taper position

i mm
(protège-vêtements toujours droits, le rétrécissement des tubes d'assise démarre ensuite. La mesure ne peut pas être inférieure à la longueur des protège-vêtements)



- XA131 Assise en V et rétrécissement de l'avant du châssis
V-seat and taper design

i mm
Préciser mesure intérieure tubes à l'avant de l'assise en V (A)

i mm
Préciser mesure intérieure tubes à l'avant de l'assise en V (B)

Note: espacement requis entre l'intérieur des roues, code XY470 (voir page 7)

NOTE: INSIDE TO INSIDE WHEEL (XY470) REQUIRED



- XA136 Avant de châssis parallèle (seulement sans assise rétrécie XY080)
PARALLELE

i mm
Mesure largeur



- XA135 Avant de châssis asymétrique
Asymmetrical taper design

i mm
Mesure largeur (A)

i mm
Mesure du rétrécissement d'avant de châssis (B)

i Spécifiez le côté du retour du cadre

- Gauche Droit
Left Right



Options d'assise

- XR040 Plaque d'assise aluminium avec tubes de renfort d'assise (plaque rivetée au châssis)
Aluminum seat plate

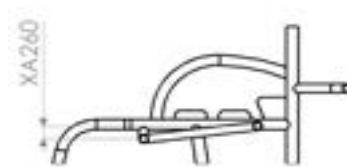
i mm
Préciser longueur de la plaque (Standard XY020 - 20 mm)

- XR050 Plaque d'assise carbone avec tubes de renfort d'assise (plaque rivetée au châssis)
Carbon fibre seat plate

i mm
Préciser longueur de la plaque (Standard XY020 - 20 mm)

- XA260 Avant d'assise surbaissée (uniquement avec soit XR040 ou XR050)
Drop seat design

i mm
Préciser la baisse (Standard = 20 mm)

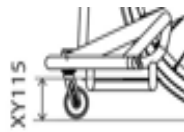




REPOSE-PIEDS

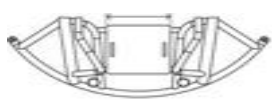

Repose-pieds fixe

- ELAXB080 Repose-pieds fixe (soudé au châssis)
Fixed position footrest

Hauteur et position

- Mesure du sol au haut du tube de l'avant du repose-pieds
Front footrest height
 mm
(min = 35 mm) 
- Mesure du sol au haut du tube de l'arrière du repose-pieds
Rear footrest height
 mm
(min = 35 mm) 
- Distance de l'arrière des fourches à l'avant du repose-pieds
 mm
Footrest position 

Dimensions palette (ND ABS)

- Largeur palette
Footrest width
 mm
(standard 200 mm) 
- Longueur palette
Footrest length
 mm
(standard 250 mm) 

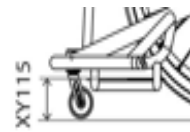


Type de palette

- XB180 Palette aluminium **Aluminium footplate**
(hauteur de la palette 2,5 mm)
- XB190 Palette en fibre de carbone **Carbon fibre footplate**
HT 270.00 €
TTC 284.85 €
- XB100 Palette ABS avec rebords **ABS moulded foot tray**
(le rebord moulé suit l'ensemble de la palette)
HT 161.00 €
TTC 169.86 €
- Préciser longueur palette ABS
 mm Maximum 380 mm
Standard 330 mm (si non renseigné)
- ELAXB140 Kit pour réglage en hauteur de la palette
HT 87.00 € (25mm max.)
TTC 91.79 € **Spacer kit**
- ELAXB145 Repose-pieds tubulaire offensif multi-position **Multi position footrest tubes**
(recommandé pour pouvoir changer la position des pieds plusieurs fois pendant le jeu)
HT 173.00 €
TTC 182.52 € 

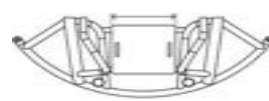

Repose-pieds réglable

- ELAXB130 Repose-pieds CLAMPE (plage de réglage max. 100mm)
HT 261.00 €
TTC 275.36 € **Clamp on adjustable position footrest**
- ELAXB085 Repose-pieds réglable en angle et hauteur (plage de réglage max. 50mm)
HT 180.00 €
TTC 189.90 € **Adjustable position footrest**

Hauteur et position

- Mesure du sol au haut du tube de l'avant du repose-pieds
Front footrest height
 mm
(min = 40 mm) 
- Mesure du sol au haut du tube de l'arrière du repose-pieds
Rear footrest height
 mm
(min = 40 mm) 
- Distance de l'arrière des fourches à l'avant du repose-pieds
 mm
(si non précisée, la distance est fixée à 20 mm) 

Dimensions palette (ND ABS)

- Largeur palette
Footrest width
 mm
(standard 200 mm) 
- Longueur palette
Footrest length
 mm
(standard 250 mm) 

Type de palette

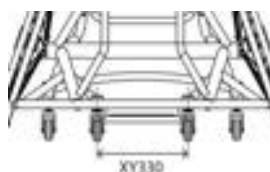
- XB180 Palette aluminium (5 mm) **Aluminium footplate**
- XB100 Palette ABS avec rebords **ABS moulded foot tray**
(le rebord moulé suit l'ensemble de la palette)
HT 161.00 €
TTC 169.86 €
- Préciser longueur palette ABS
 mm Maximum 380 mm
Standard 330 mm (si non renseigné)

Options plaque de repose-pieds

- XB240 Rebords surélevés aluminium (tarif par côté) **Aluminium raised edges** (Cost per Edge)
HT 105.00 €
TTC 110.78 €
- XB250 Rebords surélevés fibre de carbone (1 côté uniquement) **Carbon Fibre raised edge** (1 side only)
HT 356.00 €
TTC 375.58 €
- Avant Arrière Gauche Droit
- Préciser hauteur mm Maximum 60 mm
- Avant Arrière
- Préciser hauteur mm Maximum 45 mm

Largeur entre les roues avant

- XY330 Largeur entre roues avant **Castor pin width**
 mm MAX 320 mm
- Ou mesure optimisée



CENTRE DE GRAVITE, BARRE D'ATTAQUE ET ANTI-BASCULE

Centre de gravité

- ELAXY510 Centre de gravité FIXE
Fixed centre of gravity



Préciser la mesure

 mm

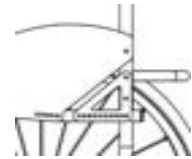
(Note : Mesure prise de l'avant du dossier au centre de l'axe)



- ELAXY515 Réglage centre de gravité dossier
(ND protège-vêtements soudés) (+/- 20 mm)
Backrest COG adjustment

HT 204.00 €
TTC 215.22 €

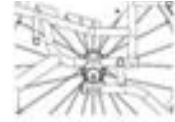
Préciser la mesure

 mm


- ELAXY560 Centre de gravité RÉGLABLE
Adjustable centre of gravity

HT 324.00 €
TTC 341.82 €

Préciser la mesure

 mm


Carrossage des roues arrière

- XY390 Angle de carrossage (en degré)
Camber angle



16 18 20 22

Barre d'attaque (au choix)

- ELAXA110 Barre d'attaque arrondie avec extrémités fixes
(le centre de gravité du fauteuil reste fixe)
Round design basketball wing



- ELAXA125 Barre d'attaque design en pointe
Arrow design basketball wing

HT 217.00 €
TTC 228.94 €



- ELAXA120 Barre d'attaque arrondie avec côtés droits
Straight sided design basketball wing

HT 217.00 €
TTC 228.94 €



XA120

Roulettes anti-bascule (au choix)

- ELAXJ040 Roulette anti-bascule sport soudée
Single fixed anti tip

- ELAXJ060 Deux roulettes anti-bascule sport
(avec tube de jonction)
Double fixed anti tip (With high mount joining bar)

HT 306.00 €
TTC 322.83 €


Ecartement personnalisé entre les fourches


 mm

- Ou écartement optimisé
(maximal autorisé - std si non précisé)

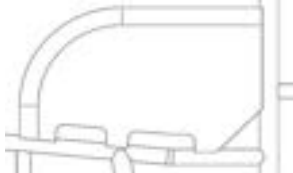


PROTEGE-VETEMENTS

Type de protège-vêtements





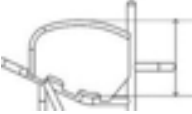




- | | |
|---|---|
| <input type="checkbox"/> ELAXE230 Protège-vêtements aluminium, soudés sport
<i>(ND avec réglage centre de gravité dossier ELAXY515)</i>
HT 457.00 €
TTC 482.14 € Welded aluminium sport | <input type="checkbox"/> XE030 Protège-vêtements aluminium vissés, noir brillant
HT 217.00 € Screw on aluminium
TTC 228.94 € |
| <input type="checkbox"/> ELAXE250 Protège-vêtements tubulaires aluminium
<i>(ND avec réglage centre de gravité dossier ELAXY515)</i>
HT 216.00 €
TTC 227.88 € Welded aluminium tubes only | <input type="checkbox"/> XE050 Protège-vêtements carbone vissés
<i>(non recommandé pour le basketball)</i>
HT 482.00 € Screw on carbon fibre
TTC 508.51 € (Not recommended for basketball use) |
| <input type="checkbox"/> XE310 Protège-vêtements réhaussés*
<i>(Uniquement avec option ELAXE230,</i>
HT 217.00 € High design upgrade
TTC 228.94 € |  |

* (recommandé pour assurer une forte stabilité pelvienne latérale en combinaison avec un dossier à profil bas)

Design protège-vêtement (au choix)




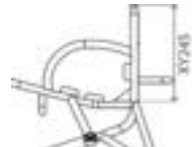
- | | | |
|---|--|--|
|  |  |  |
| <input type="checkbox"/> Design droit
Straight design | <input type="checkbox"/> Design arrondi
Round design | <input type="checkbox"/> Suivant le pneu
Follow tyre |

Taille des protège-vêtements (au choix)

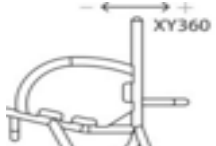

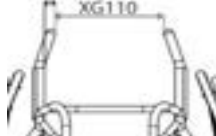
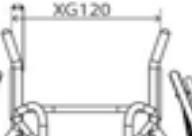
- | | |
|---|---|
| <input type="checkbox"/> Longueur protège-vêtements
Sideguard length
 <input style="width: 100px;" type="text"/> mm
 | <input type="checkbox"/> Suivant le design du pneu
Follow Tyre Design
 |
| <input type="checkbox"/> Hauteur protège-vêtements (arrière)
Sideguard height (back)
 <input style="width: 100px;" type="text"/> mm
 | <input type="checkbox"/> 25mm au-dessus du pneu
<i>(la forme suit le profil de la roue)</i>
25mm above tyre
 |
| <input type="checkbox"/> Hauteur protège-vêtements (avant)
Sideguard height (front)
<input style="width: 100px;" type="text"/> mm
<i>(facultatif pour taille max. joueurs)</i>
 | <input type="checkbox"/> Hauteur personnalisée au-dessus du pneu
<i>(la forme suit le profil de la roue)</i>
Individual above tyre
<input style="width: 100px;" type="text"/> mm
 |
| | <input type="checkbox"/> Au niveau du pneu
<i>(la forme suit le profil de la roue)</i>
Level with tyre
 |

DOSSIER

Hauteur de dossier (au choix)

- | | |
|--|---|
| <input type="checkbox"/> XY230 Dossier à hauteur FIXE
Fixed backrest height
 <input style="width: 100px;" type="text"/> mm
 | <input type="checkbox"/> XY245 Dossier à hauteur REGLABLE (+/-25mm)
HT 164.00 € Adjustable backrest height
TTC 173.02 €
 <input style="width: 100px;" type="text"/> mm
 |
|--|---|

Options ergonomiques - Inclinaison (au choix)

- | | |
|---|--|
| <input checked="" type="checkbox"/> XY360 Angle du dossier
<i>(en degré)</i>
Backrest angle
<div style="display: flex; justify-content: space-around; margin-top: 10px;"> -5-30+3+5 </div> <div style="display: flex; justify-content: space-around; margin-top: 5px;"> <input type="checkbox"/> <input type="checkbox"/> <input type="checkbox"/> <input type="checkbox"/> <input type="checkbox"/> </div> <div style="margin-top: 10px;"> <input style="width: 100px;" type="text"/> Degré
 <i>(angle maximal possible de -10° à +10°)</i>
  </div> | <input type="checkbox"/> XG100 Dossier ergonomique:
HT 100.00 € Ergonomic backrest
TTC 105.50 € <i>(ND avec dossier réglable en hauteur ELAXY245)</i>
Hauteur de la partie verticale inférieure <input style="width: 100px;" type="text"/> mm
 |
| <input type="checkbox"/> XG110 Dossier rétréci au-dessus des protège-vêtements
HT 100.00 € Inward taper
TTC 105.50 € <i>(ND avec dossier réglable en hauteur ELAXY245)</i>
(not with ELAXY245)
<input style="width: 100px;" type="text"/> mm
 | <input type="checkbox"/> XG120 Dossier évasé au-dessus des protège-vêtements
HT 100.00 € Outward flare
TTC 105.50 € <i>(ND avec dossier réglable en hauteur ELAXY245)</i>
(not with ELAXY245)
<input style="width: 100px;" type="text"/> mm
 |

ROUES AVANT ET ROUES ARRIERE

Roues avant et fourches

- | | |
|--|--|
| <input checked="" type="checkbox"/> XC160 Roues avant, noir (61mm)
<i>Sport 61mm castor</i> | <input type="checkbox"/> XC181 Roulements haute performance "Red Bones"
<i>Bones Reds bearings</i> |
| <input checked="" type="checkbox"/> XC200 Micro fourche
<i>Sport micro fork</i> | <input type="checkbox"/> XC182 Roues avant, roulements ultra-haute performance
<i>HT 340.00 € 'Bones Swiss Ceramic' (Billes en céramique)</i>
<i>TTC 358.70 € Bones Swiss Ceramic bearings</i> |

Diamètres Roues arrière

- | | | | |
|------------------------------------|------------------------------------|------------------------------------|-------------------------------------|
| <input type="checkbox"/> XY420 24" | <input type="checkbox"/> XY430 25" | <input type="checkbox"/> XY440 26" | <input type="checkbox"/> XY450 700C |
|------------------------------------|------------------------------------|------------------------------------|-------------------------------------|

Ecartement roues / châssis

- | | |
|--|---|
| <input type="checkbox"/> XY460 Ecartement du haut de la roue au châssis
<i>Rear wheel gap</i> | <input type="checkbox"/> XY470 Mesure intérieure roues arrière
<i>NOTE : Mesure requise pour les cadres en V, options XA130 et XA131</i> |
|--|---|
- 15 20 25 30

(personnalisé) mm

OU

NB: Ecartement standard si rien précisé: 25mm. Autres sous réserve de faisabilité technique

mm
-

Types de roues (au choix)

- | | |
|--|--|
| <input type="checkbox"/> XK030 Roues Sport Equalizer High Performance (36 / 48 rayons)
<i>Equalizer 36/48 spoke</i> | <input type="checkbox"/> XK330 Spineray SLX R10 renforcée (moyeu rouge) (carrissage 18° uniquement)
<i>HT 1,890.00 € TTC 1,993.95 € Spineray SLX R10 heavy duty 24 spoke (18 deg camber angle only)</i> |
| <input type="checkbox"/> XK080 Spineray Sport Light Extreme (SLX) (24 rayons)
<i>HT 1,023.00 € TTC 1,079.27 € Spineray SLX 24 spoke</i> | <input type="checkbox"/> XK101 Spineray XSLX 24 rayons (+ bouchons)
<i>HT 1,122.00 € TTC 1,183.71 € Spineray XSLX 24 spoke + caps</i> |
- Options de couleur pour roues Spineray :**
- | | | | |
|---|---|--|--|
| <input type="checkbox"/> Rayons noirs
<i>Black spokes</i> | <input type="checkbox"/> Rayons blancs
<i>White spokes</i> | <input type="checkbox"/> Rayons jaunes
<i>Yellow spokes</i> | <input type="checkbox"/> XK180 Personnalisation coloris rayons
<i>HT 194.00 € TTC 204.67 € Individual spoke design</i> |
| <input type="checkbox"/> Rayons rouges
<i>Red spokes</i> | <input type="checkbox"/> Rayons bleus
<i>Blue spokes</i> | <input type="checkbox"/> Rayons roses
<i>Pink spokes</i> | Rayons intérieurs (inside) <input style="width: 100px; height: 20px;" type="text"/>
<i>Inside:</i>
Rayons extérieurs (outside) <input style="width: 100px; height: 20px;" type="text"/>
<i>Outside:</i> |
| <input type="checkbox"/> Rayons violets
<i>Purple spokes</i> | <input type="checkbox"/> Rayons oranges
<i>Orange spokes</i> | <input type="checkbox"/> Rayons verts
<i>Green spokes</i> | |
- Options anodisation pour roues Spineray :**
- | | | | |
|--|--|---|---|
| <input type="checkbox"/> XK190 Moyeu noir (Std)
<i>HT 106.00 € TTC 111.83 € Black hub (Std)</i> | <input type="checkbox"/> XK200 Moyeu argent
<i>HT 106.00 € TTC 111.83 € Silver hub</i> | <input type="checkbox"/> XK201 Moyeu/Jante rouge
<i>HT 212.00 € TTC 223.66 €</i> | <input type="checkbox"/> XK205 Personnalisation moyeu et jante
<i>HT 278.00 € TTC 293.29 €</i> |
| <input type="checkbox"/> XK202 Moyeu/Jante violet
<i>HT 212.00 € TTC 223.66 € Purple hub/rims</i> | <input type="checkbox"/> XK203 Moyeu/Jante bleu
<i>HT 212.00 € TTC 223.66 € Blue hub/rims</i> | <input type="checkbox"/> XK204 Moyeu/Jante or
<i>HT 212.00 € TTC 223.66 €</i> | <i>Individual hub/rims</i> |

Montage mains-courantes

- | | |
|---|--|
| <input type="checkbox"/> XY480 Montage étroit (Std si aucune option sélectionnée)
<i>Narrow set handrim</i> | <input type="checkbox"/> XY485 Montage large
<i>Wide set handrim</i> |
| <input type="checkbox"/> XL090 Découpe des pattes de fixation
<i>HT 126.00 € TTC 132.93 €</i>
(Recommandée si la distance entre le châssis et la roue est de 20mm ou moins) (Montage étroit uniquement)
<i>Remove excess mounting tabs</i> | <input type="checkbox"/> XL080 Montage très étroit avec pattes de fixation courtes (uniquement pour MC Titane titane XL040 et inclus XL090)
<i>HT 247.00 € TTC 260.59 €</i>
<i>Super narrow set handrim (only with XL040 and includes XL090)</i> |

Type de mains-courantes

- | | |
|--|--|
| <input type="checkbox"/> XL010 Aluminium anodisé (6 pattes de fixation) (Standard si aucune option sélectionnée)
<i>Aluminium hard anodised 6 tab</i> | <input type="checkbox"/> XL040 Titane (6 pattes de fixation) (ND avec roues XY450 700 C)
<i>HT 291.00 € TTC 307.01 € Titanium 6 tab</i> |
| <input type="checkbox"/> XL070 Aluminium anodisé - 12 pattes de fixation (ND avec roues 24")
<i>HT 126.00 € TTC 132.93 € Aluminium hard anodised 12 tab</i> | <input type="checkbox"/> XL050 Acier inoxydable (6 pattes de fixation)
<i>HT 166.00 € TTC 175.13 € Stainless steel 6 tab</i> |

Pneus

- | | |
|--|---|
| <input type="checkbox"/> XM070 Kenda Kaliente (std si aucune option choisie)
<i>Kenda Kaliente</i>
<input type="checkbox"/> Rouge Red <input type="checkbox"/> Bleu Blue | <input type="checkbox"/> XM080 Tufo MS3 sport tubeless, bleu
<i>HT 126.00 € TTC 132.93 € Tufo MS3 tubeless</i> |
| <input type="checkbox"/> XM150 IRC Exeracer Pro, rouge
<i>HT 126.00 € TTC 132.93 € IRC Exeracer Pro</i> | <input type="checkbox"/> XM095 Kenda Wide, gris
<i>HT 46.00 € TTC 48.53 € Kenda Wide</i> |

Types de valves pour chambre à air

- | | |
|---|--|
| <input type="checkbox"/> XY500 Valve Schraeder, type auto
 | <input type="checkbox"/> XY490 Valve Presta, type vélo
(Standard si aucune option sélectionnée)
 |
|---|--|

PEINTURES ET FINITIONS DE CHASSIS**Châssis & Composants rapportés au châssis**

<input type="checkbox"/>	XN010	Peinture poudre époxy (voir nuancier RGK) Powder coated frame	<input type="checkbox"/>	XN150	Peinture poudre époxy (repose-pieds, barre carrossage & protège-vêtements) (Coloris châssis si code non précisé) Powder coated components (Frame colour if not specified)			
Châssis	Comp.	Brillant	Châssis	Comp.	Mat	Châssis	Comp.	Spécial
<input type="checkbox"/>	<input type="checkbox"/>	Black gloss 103	<input type="checkbox"/>	<input type="checkbox"/>	Black matt 105	<input type="checkbox"/>	<input type="checkbox"/>	Chrome Mirror 300 (1)
<input type="checkbox"/>	<input type="checkbox"/>	White gloss 100	<input type="checkbox"/>	<input type="checkbox"/>	White matt 101	<input type="checkbox"/>	<input type="checkbox"/>	Sparkle silver 170
<input type="checkbox"/>	<input type="checkbox"/>	Grey gloss 132	<input type="checkbox"/>	<input type="checkbox"/>	Grey matt 131	<input type="checkbox"/>	<input type="checkbox"/>	Metallic black matt 104
<input type="checkbox"/>	<input type="checkbox"/>	Cream gloss 135	<input type="checkbox"/>	<input type="checkbox"/>	Light grey matt 133	<input type="checkbox"/>	<input type="checkbox"/>	Metallic grey matt 130
<input type="checkbox"/>	<input type="checkbox"/>	Red gloss 108	<input type="checkbox"/>	<input type="checkbox"/>	Navy blue matt 152	<input type="checkbox"/>	<input type="checkbox"/>	Black sandpaper 201 (1)
<input type="checkbox"/>	<input type="checkbox"/>	Yellow gloss 120				<input type="checkbox"/>	<input type="checkbox"/>	Grey sandpaper 202 (1)
<input type="checkbox"/>	<input type="checkbox"/>	Forest green gloss 143				<input type="checkbox"/>	<input type="checkbox"/>	White sandpaper 200 (1)
<input type="checkbox"/>	<input type="checkbox"/>	Green gloss 107						'(1) Coloris non disponible pour les repose-pieds - Noir brillant de série
<input type="checkbox"/>	<input type="checkbox"/>	Dark blue gloss 151				<input type="checkbox"/>	XN200	
<input type="checkbox"/>	<input type="checkbox"/>	Royal Blue gloss 154				HT	212.00 €	(préciser nom de la couleur/code RAL)
<input type="checkbox"/>	<input type="checkbox"/>	Blue gloss 174				TTC	223.66 €	
<input type="checkbox"/>	<input type="checkbox"/>	Duckegg blue gloss 141				Châssis	Comp.	<input type="text"/>
<input type="checkbox"/>	<input type="checkbox"/>	Pink gloss 188				<input type="checkbox"/>	<input type="checkbox"/>	<input type="text"/>
<input type="checkbox"/>	<input type="checkbox"/>	Orange gloss 180						
<input type="checkbox"/>	<input type="checkbox"/>	Purple gloss 157						
<input type="checkbox"/>	ELAXN030	Châssis aluminium finition brossée Brushed frame (les composants rapportés au châssis seront de couleur noire sauf si option XN160 sélectionnée)	<input type="checkbox"/>	XN160	Finition brossée (repose-pieds, barre carrossage & protège-vêtements) (non requis avec repose-pied et dossier fixes) Brushed components			
HT	359.00 €		HT	120.00 €				
TTC	378.75 €		TTC	126.60 €				
<input type="checkbox"/>	ELAXN050	Châssis aluminium finition polie Polished frame (les composants rapportés au châssis seront de couleur noire sauf si option XN170 sélectionnée)	<input type="checkbox"/>	XN170	Finition polie (repose-pieds, barre carrossage & protège-vêtements) (non requis avec repose-pied et dossier fixes) Polished components			
HT	976.00 €		HT	201.00 €				
TTC	1,029.68 €		TTC	212.06 €				

Couleurs de contraste (au choix)

A NOTER : La couleur de contraste s'applique pour : les bouchons de tête de fourches et fourches, décalcomanies. Le cas échéant : Coussin, sangle mollet, protection de châssis portant le logo RGK blanc

<input type="checkbox"/>	Finition noire Black accent	<input type="checkbox"/>	Finition argent Silver accent	<input type="checkbox"/>	Finition violet Purple accent	<input type="checkbox"/>	XN250	Coloris personnalisé
<input type="checkbox"/>	Finition rouge Red accent	<input type="checkbox"/>	Finition bleue Blue accent			HT	212.00 €	Individual accent
<input type="checkbox"/>						TTC	223.66 €	
								<input type="text"/>

Indiquer le code couleur RGK

TOILES**Toile d'assise**

<input checked="" type="checkbox"/>	XP040	Toile d'assise réglable en tension par sangles (Standard si aucune option sélectionnée) Seat sling strap adjustable
-------------------------------------	-------	--

Toile de dossier

<input checked="" type="checkbox"/>	XP055	Toile de dossier Airtech Sport (aérée et réglable en tension par sangles) Airtech sport backrest strap adjustable	<input type="checkbox"/>	XP070	Ailes de dossier: renforts en cuir (noir) Backrest upgrade to leather corners
			HT	149.00 €	
			TTC	157.20 €	

Options de couleur pour surpiqûre des toiles

<input type="checkbox"/>	Argent Silver	<input type="checkbox"/>	Noir Black	<input type="checkbox"/>	Bleu Blue	<input type="checkbox"/>	Couleur personnalisée Individual:
<input type="checkbox"/>	Rouge Red	<input type="checkbox"/>	Orange Orange	<input type="checkbox"/>	Violet Purple		<input type="text"/>

Options de couleur pour logo RGK

<input type="checkbox"/>	Blanc (Std) White (Std)	<input type="checkbox"/>	Vert Green	<input type="checkbox"/>	Bleu Blue	<input type="checkbox"/>	Couleur personnalisée Individual:
<input type="checkbox"/>	Rouge Red	<input type="checkbox"/>	Orange Orange	<input type="checkbox"/>	Violet Purple		<input type="text"/>

Options de couleur pour logo ELITE

<input type="checkbox"/>	Blanc (Std) White (Std)	<input type="checkbox"/>	Vert Green	<input type="checkbox"/>	Bleu Blue	<input type="checkbox"/>	Couleur personnalisée Individual:
<input type="checkbox"/>	Rouge Red	<input type="checkbox"/>	Orange Orange	<input type="checkbox"/>	Violet Purple		<input type="text"/>

Accessoires de dossier

<input type="checkbox"/>	XP170	Toile de dossier avec broderie personnalisée (fournir fichier Jpeg et position) Page 10 Individual backrest embroidery
HT	167.00 €	
TTC	176.19 €	

COUSSINS D'ASSISE

- XP080 Coussin mousse, sélectionner densité et épaisseur ci-dessous

HT 103.00 € **Cushion foam**

TTC 108.67 €

- En mousse - densité souple **Soft (CMS040)** En mousse - densité moyenne **Medium (CMS050)**

- Epaisseur 50 mm **50mm** Epaisseur 75 mm **75mm** Epaisseur 100 mm **100mm**

- XP340 Coussin mousse haute densité Plastazote

HT 98.00 € **Hard Plastazote cushion upgrade**

TTC 103.39 € (indiquer la hauteur maximale)

- 580 mm 630

Housse de coussin (Note : option XP080 obligatoire pour toutes les housses)

- XP085 Housse nylon, noir **Nylon cushion cover** XP090 Housse toile aérée Air Lite, noir **Air Lite cushion cover** XP380 Housse néoprène, noir **Neoprene cushion cover**

HT 83.00 €

TTC 87.57 €

HT 110.00 €

TTC 116.05 €

SANGLES

Sangles Velcro

- XS050 Sangle double réglable par velcro 100mm - Sport Pro

HT 149.00 € **100mm Pro adjustable velcro strap**

TTC 157.20 €

- XS055 Sangle réglable par velcro 50mm - Sport Pro

HT 149.00 € **50mm Pro adjustable velcro strap**

TTC 157.20 €

- XS057 Sangle genou 50mm - Sport pro (mesure d'un tube à l'autre au-dessus des genoux)

HT 149.00 € **50mm Pro knee strap**

TTC 157.20 €

Position sangles à Velcro

- Sangle 1 - Position type/code
(préciser le nom et le code de ceinture ci-dessus)



Longueur de la sangle


 mm

mm

Distance à partir du tube de dossier

 mm

- Sangle 2 - Position type/code
(préciser le nom et le code de ceinture ci-dessus)



Longueur de la sangle


 mm

mm

Distance à partir du tube de dossier

 mm

Sangles fermeture à click

- XS020 Ceinture fermeture click (Click strap) (Rembourrage 280 x 50 mm)

HT 108.00 €

TTC 113.94 € **Sport ratchet strap (Click strap)**

- XS021 Sport ratchet strap, simple (pour stabiliser un seul membre)

HT 73.00 € **Sport ratchet strap (Single)**

TTC 77.02 €

- XS025 Sangle Pelvi Loc 2DA à click (pour genoux et cuisses)

HT 261.00 € **Pelvi Loc 2DA ratchet strap**

TTC 275.36 €

- Choisir une taille : M: 200 mm **Medium 12"** L: 250 mm **Large 14"**

- XS030 Sangle Pelvi Loc 3DA à click (pour hanches)

HT 278.00 € **Pelvi Loc 3DA ratchet strap**

TTC 293.29 €

- Small: 8" (200mm) Medium: 9" (225mm)

- Large: 10" (250mm) XL: 11" (275mm)

- XS035 Sangle M2 à click (pour genoux et cuisses)

HT 167.00 € **M2 ratchet strap**

TTC 176.19 €

- 8" (200mm) 10" (250mm) 12" (300mm)

- XS036 Sangle M2 à click, simple (pour pieds)

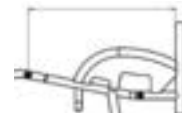
HT 167.00 € **M2 ratchet strap (Single)**

TTC 176.19 €

- 8" (200mm) 10" (250mm) 12" (300mm)

Position sangles à click

- Sangle 1 type/code Sangle 2 type/code



Distance à partir du tube de dossier

 mm

Distance à partir du tube de dossier

 mm

- XS040 Paire d'inserts soudés (1 paire / sangle)

HT 106.00 € **Fixed mounting points**

TTC 111.83 €

- x1 x2 x3

- XS045 Paire d'inserts clampés (1 paire / sangle)

HT 106.00 € **Clamped mounting points**

TTC 111.83 €

- x1 x2 x3

OPTIONS DE CHASSIS

- XR060 Passants de sangles mollets, soudés (indiquer la position de montage dans les notes P10)

HT 128.00 € **Calf strap mounting loops**

TTC 135.04 €



- XR065 Passants de sangle soudés aux tubes d'assise

HT 128.00 € (indiquer la position de montage dans les notes P10) **Strap location loops**

TTC 135.04 €



ACCESSOIRES

- XR030 Sac de transport pour 3 roues (3 compartiments)

HT 224.00 € **Triple wheel bag**

TTC 236.32 €

- XP130 Protections de châssis velcro Sport (suivent la longueur du cadre avant)

HT 113.00 €

TTC 119.22 €

- XA150 Protection plastique pour barre d'attaque

HT 83.00 € **Plastic tube fitted to offensive wing**

TTC 87.57 €

- XS070 Sangle de pieds **Foot strap (select if required)**

- XS060 Sangle mollets **Calf strap (select if required)**

- XP400 Protection barre de dossier **Back bar protector**

- XR090 Kit outils **Tool kit**

NOTES COMPLEMENTAIRES**Toile de dossier avec broderie personnalisée**

Veillez fournir le fichier au format .JPG et la position souhaitée de la broderie

**BARRE DE DOSSIER****AUTRES NOTES :**

FABRICATIONS SPECIALES* (veuillez préciser ci-dessous le(s) numéro(s) de page et les détails de la fabrication spéciale ou des fabrications spéciales)

**OFF SPEC REQUEST
APPROVED (for internal
RGK office only)**

RGK Internal Sign-off

* Les demandes de fabrications spéciales nécessitent une étude de faisabilité qui peut augmenter le prix de la commande et le délai de fabrication. Toute demande de dimension, d'option ou de cadre ne figurant pas sur le bon de commande sera traitée comme une demande de fabrication spéciale.